

NEWMA®

NEWMA LED

IT

**LAMPADE A LED
AD ALTA EFFICIENZA**

Istruzioni e garanzia

EN

HIGH EFFICIENCY LED LIGHTS

Instructions and warranty

FR

**LAMPES AU LED
À HAUTE EFFICACITÉ**

Mode d'emploi et garantie

DE

LED-HOCHLEISTUNGSLAMPEN

Gebrauchsanleitung und Garantie

NL

**HOGE EFFICIËNTIE
LED LAMPEN**

Aanwunzingen garantie

ES

**LED LÁMPARAS
DE ALTO RENDIMIENTO**

Instrucciones y garantía

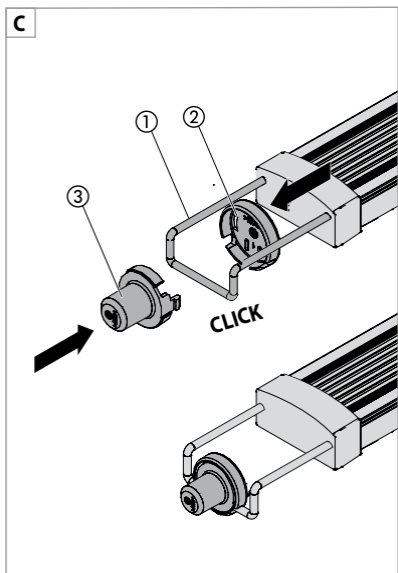
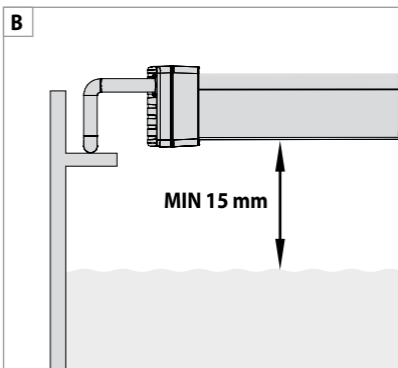
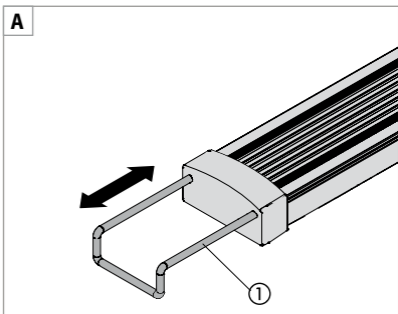


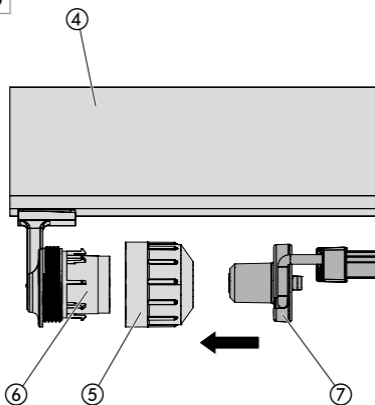
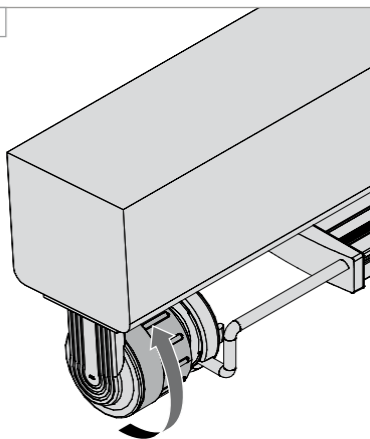
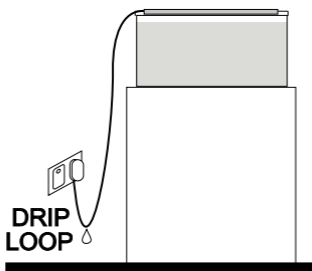
NLD - FRESH DAYLIGHT

NLP - FRESH PLANTS

NLH - MARINE HYBRID

NLA - MARINE ACTINIC



D**E****F**

TECHNICAL DATA

FRESH DAYLIGHT 6.800 K

24V D.C.

Model	W	Lumen	usable for tanks (mm)
NLD 360	9	1298	372-540
NLD 487	13	1946	499-667
NLD 664	17	2595	680-844
NLD 771	22	3244	787-951
NLD 953	26	3893	973-1133
NLD 1074	30	4542	1094-1254

FRESH PLANTS 9.200 K

24V D.C.

Model	W	Lumen	usable for tanks (mm)
NLP 360	10	970	372-540
NLP 487	15	1456	499-667
NLP 664	20	1941	680-844
NLP 771	25	2426	787-951
NLP 953	30	2911	973-1133
NLP 1074	34	3396	1094-1254

MARINE HYBRID >25.000 K

24V D.C.

Model	W	Lumen	usable for tanks (mm)
NLH 360	10	770	372-540
NLH 487	15	1156	499-667
NLH 664	20	1541	680-844
NLH 771	25	1926	787-951
NLH 953	30	2311	973-1133
NLH 1074	34	2697	1094-1254

MARINE ACTINIC Royal Blue (445 nm)

24V D.C.

Model	W	Lumen	usable for tanks (mm)
NLA 360	9	89	372-540
NLA 487	13	134	499-667
NLA 664	17	179	680-844
NLA 771	22	223	787-951
NLA 953	26	268	973-1133
NLA 1074	30	313	1094-1254

TECHNICAL DATA

How to choose the power supply unit


Model	360	487	664	771	953	1074
1x FRESH DAYLIGHT	20 W	20 W	20 W	40 W	40 W	40 W
2x FRESH DAYLIGHT	20 W	40 W	40 W	62 W	62 W	62 W
1x FRESH PLANTS	20 W	20 W	20 W	40 W	40 W	40 W
2x FRESH PLANTS	20 W	40 W	40 W	62 W	62 W	80 W
1x F.DAYLIGHT +1x F.PLANTS	20 W	40 W	40 W	62 W	62 W	80 W
1x MARINE HYBRID	20 W	20 W	20 W	40 W	40 W	40 W
2x MARINE HYBRID	20 W	40 W	40 W	62 W	62 W	80 W
1x MARINE ACTINIC	20 W	20 W	20 W	40 W	40 W	40 W
2x MARINE ACTINIC	20 W	40 W	40 W	62 W	62 W	62 W
1x M.HYBRID + 1x M. ACTINIC	20 W	40 W	40 W	62 W	62 W	80 W

How to replace T5/T8 lamps

Replace for	360	487	487	360	487	664	771
	372-540 mm	499-667 mm	499-667 mm	372-540 mm	499-667 mm	680-884 mm	787-951 mm
T5	24W 438 mm	24W 550 mm	24W 550 mm	24W 438 mm	24W 550 mm	35 W 742 mm	39 W 850 mm
T8	15W 450 mm	18W 600 mm	18W 600 mm	15W 450 mm	18W 600 mm	25 W 750 mm	30 W 900 mm

NORME IMPORTANTI PER LA SICUREZZA

Questo apparecchio è destinato all'uso in acquario di acqua dolce o salata da usarsi all'interno delle abitazioni. Qualsiasi altro uso non è ammesso e conseguentemente non è coperto dalla responsabilità del costruttore. NEWA LED è conforme alla norma di sicurezza vigente nella EU (EN60598-2-11). Il prodotto è stato progettato e realizzato in conformità alle direttive 2014/30/EU e 2014/35/EU per garantire un utilizzo sicuro in tutto il ciclo di vita. Tuttavia un uso scorretto del prodotto (un uso non conforme alle prescrizioni del presente manuale) può provocare danni al prodotto e compromettere la sicurezza dell'utilizzatore.

 **ATTENZIONE:** Il presente simbolo riportato sull'etichetta indica che è necessario leggere attentamente questo manuale di istruzioni operative prima di mettere in funzione, usare e manutenzionare l'apparecchio.

ATTENZIONE: Durante l'installazione e la manutenzione scollegare l'acquario e tutti i suoi accessori dalla corrente elettrica.

Onde evitare qualsiasi tipo di infortunio osservare scrupolosamente, oltre alle più elementari disposizioni di sicurezza, le seguenti avvertenze:

1) **ATTENZIONE:** L'apparecchio può essere utilizzato da bambini di età non inferiore a 8 anni e da persone con ridotte capacità fisiche, sensoriali o mentali, o prive di esperienza o della necessaria conoscenza, purché sotto sorveglianza oppure dopo che le stesse abbiano ricevuto istruzioni relative all'uso sicuro dell'apparecchio e alla comprensione dei pericoli ad esso inerenti. I bambini non devono giocare con l'apparecchio perché questo non è un giocattolo. La pulizia e la manutenzione destinata ad essere effettuata dall'utilizzatore non deve essere effettuata da bambini senza sorveglianza.

2) **ATTENZIONE:** Scollegare o spegnere tutti gli apparecchi presenti nell'acquario prima di svolgere operazioni di installazione e manutenzione.

3) Il cordone di alimentazione non può essere né riparato né sostituito. Se danneggiato, sostituire l'intero apparecchio.

4) Leggere gli avvertimenti ed osservare i simboli riportati nelle etichette di tutti gli apparecchi elettrici e riportate nelle istruzioni.

5) Riempire la vasca assicurandosi sempre che il livello dell'acqua sia di almeno 15 mm dal bordo superiore, vedi



simbolo  riportato sull'etichetta del prodotto.

6) Controllare che il voltaggio stampato sull'etichetta dell'alimentatore corrisponda a quello della rete di alimentazione.

7) **ATTENZIONE:** Non fissare mai la sorgente luminosa durante il funzionamento, vedi simbolo sull'apparecchio



Si consiglia di spegnere la lampada durante la manutenzione.

8) La spina di alimentazione dovrebbe essere inserita nella presa di corrente in modo tale che un punto del cavo formi un'ansa ad un livello inferiore rispetto alla presa di corrente. Questo evita che gocce d'acqua, seguendo il cavo, possano entrare nella presa (fig. F).

9) Staccare sempre la spina quando l'acquario non è in uso, nonché prima di inserire o togliere suoi componenti e prima di procedere alla pulizia. Non cercare di staccare la spina dell'apparecchio, tirando il cavo, ma prenderlo con la mano per staccarlo.

10) Non toccare con mani bagnate la spina di alimentazione, inoltre non toccare a mani nude la spina se queste risultano bagnate.

11) Usare esclusivamente l'alimentatore indicato in tabella a pag 5. Alimentatori differenti possono non consentire il corretto funzionamento.

CONSERVARE QUESTE ISTRUZIONI PER FUTURE CONSULTAZIONI.

MESSA IN FUNZIONE

Montaggio (FIG.A)

1. Grazie alle staffe estraibili regolabili in continuo (1), la lampada NEWA LED può essere adattata alla larghezza del proprio acquario. A tale scopo, estrarre le staffe estraibili dal corpo della lampada fino alla lunghezza desiderata.

Collegamento elettrico

Inserire il connettore della lampada NEWA LED nella presa dell'alimentatore NEWA LED Power supply (non incluso). Per una corretta scelta dell'alimentatore necessario alle proprie esigenze, consultare la tabella presente sulla confezione della propria lampada LED (tabella pag. 5).

FUNZIONAMENTO

Durata di funzionamento

Per evitare che un'eccessiva esposizione alla luce possa produrre la formazione di alghe, la lampada NEWA LED dovrebbe essere usata per un arco temporale massimo di 8-10 ore al giorno.

ACCESSORI OPZIONALI

Impiego con connettore ad Y

Applicando il connettore ad Y esiste la possibilità di far funzionare due lampade LED con un unico alimentatore.

Assicurarsi che non venga superata la potenza erogata massima dell'alimentatore (vedi Dati tecnici a pagina 5).

Impiego con adattatore T5/T8

Con l'adattatore T5/T8 è possibile sostituire tubi fluorescenti convenzionali con una lampada NEWA LED.

A tale scopo procedere nel modo seguente (fig. C-D):

1. Innestare le due parti dell'adattatore (2-3) fino all'incastro nella staffa estraibile (1).
2. Allentare la calotta terminale (5) e e rimuovere il tubo fluorescente.
3. Inserire la lampada NEWA LED con l'adattatore T5/T8 (7) attraverso la calotta terminale nel portalampada (6).
4. Avvitare la calotta terminale (5).

MANUTENZIONE

Attenzione! Prima di effettuare lavori di manutenzione, estrarre la spina dell'alimentatore.

Cautela! Per la pulizia, non utilizzare oggetti duri o detergenti aggressivi.

Nelle sezioni successive sono descritti lavori di manutenzione che sono necessari per un funzionamento ottimale. Una manutenzione regolare prolunga la durata e assicura il funzionamento della lampada NEWA LED per un lungo periodo.

Pulizia della lampada LED

1. Pulire la lampada LED a seconda delle necessità.

ELIMINAZIONE DI GUASTI

La lampada LED non si accende

Possibile causa: spina dell'alimentatore non inserita.

Rimedio: Inserire la spina nella presa elettrica.

Possibile causa: il connettore della lampada NEWA LED non è inserito nell'alimentatore.

Rimedio: Inserire il connettore nella presa dell'alimentatore.

DATI TECNICI



L'apparecchio possiede la classe di isolamento III (bassissima tensione di sicurezza).

Dati tecnici: vedi a pagina 4.

CORRETTO SMALTIMENTO DEL PRODOTTO



2012/19/UE - EN50419

(Applicabile nei paesi dell'Unione Europea e in quelli con sistema di raccolta differenziata). Il marchio riportato sul prodotto o sulla sua documentazione indica che il prodotto non deve essere smaltito con altri rifiuti domestici al termine del ciclo di vita. Per evitare eventuali danni all'ambiente o alla salute causati dall'inopportuno smaltimento dei rifiuti, si invita l'utente a separare questo prodotto da altri tipi di rifiuti e di riciclarlo in maniera responsabile per favorire il riutilizzo sostenibile delle risorse materiali.

• Gli utenti domestici potranno riconsegnare l'apparecchio giunto a fine vita al rivenditore al momento dell'acquisto di un nuovo apparecchio di tipo equivalente in ragione di uno a uno, oppure contattare l'ufficio locale preposto per tutte le informazioni relative alla raccolta differenziata e al riciclaggio per questo tipo di prodotto. Verificare con il rivenditore, in base alla sua dimensione commerciale, la possibilità di ritiro dei RAEE gratuitamente anche senza

acquisto di un apparecchio nuovo. • Gli utenti aziendali sono invitati a contattare il proprio fornitore e verificare i termini e le condizioni del contratto di acquisto. Questo prodotto non deve essere smaltito unitamente ad altri rifiuti commerciali. • Lo smaltimento abusivo da parte dell'utente comporta l'applicazione delle sanzioni amministrative come da vigente legge.

GARANZIA

Il prodotto è garantito secondo la Direttiva Europea 1999/44 CE da difetti di materiali e di lavorazione per un periodo di 24 mesi dalla data d'acquisto. Se l'apparecchio non funzionasse correttamente entro questo termine dalla data d'acquisto, restituirlo al rivenditore di zona. L'apparecchio verrà sostituito senza alcun costo aggiunto. Per il servizio di garanzia ritornare l'apparecchio allegando la prova d'acquisto e una dettagliata motivazione del reclamo. L'apparecchio deve essere confezionato accuratamente e protetto da eventuali danni da trasporto. La garanzia non copre danni dovuti a urti o cadute successive alla vendita. La garanzia non è valida nel caso di uso improprio del prodotto, né risponde a danni causati da manomissioni o negligenza da parte dell'acquirente con conseguente perdita di pesci o altri animali, danni personali, perdita della proprietà o altri danni che possono insorgere. La garanzia non è valida per componenti soggetti a consumo ed usura.

IMPORTANT SAFETY REGULATIONS

This appliance is intended for use in a fresh or marine water aquarium in homes. Any other use is not permitted and therefore the manufacturer shall not be held liable. NEWA LED complies with current EU safety regulations (EN60598-2-11). The NEWA LED has been designed and made in compliance with the directives 2014/30/EU and 2014/35/EU in order to guarantee safe use throughout its life cycle. Nevertheless, improper use of the product (use not compliant with the provisions of this manual) may cause damage to the aquarium and compromise user safety.



WARNING: the symbol on the label indicates that you must thoroughly read this operating instruction manual before starting up, operating or carrying out any maintenance operations on the appliance.

WARNING: during installation and maintenance, disconnect the aquarium and all its accessories from the electrical mains. To avoid any kind of accident, carefully follow the simplest safety provisions and the following warnings:

1) **CAUTION:** This appliance can be used by children aged from 8 years and above and persons with reduced physical, sensory or mental capabilities or lack of experience and knowledge if they have been given supervision or instruction concerning use of the appliance in a safe way and understand the hazards involved. Children shall not play with the appliance because this is not a toy. Cleaning and user maintenance shall not be made by children without supervision.

2) **WARNING:** turn off and disconnect all the electrical equipment in the aquarium before carrying out any maintenance tasks.

3) The power cord must not be repaired or replaced. If it is damaged, replace the entire appliance.

4) Read the warnings and observe the symbols on the labels of all electrical appliances and in the instructions.

5) Fill the tank always making sure that the water level is 15 mm at least from the upper rim; see the symbol




Min.
15 mm

on the product label.

6) Check that the voltage printed on the label matches the one of the power supply.

7) **WARNING:** during functioning never stare at the

luminous source, see symbol on the appliance .

It is recommended to switch the lamp off during maintenance.

8) The power supply cable should be inserted in the socket

so that a part of the cable forms a loop at a lower level than the socket. This will prevent water droplets from entering the socket (Fig.2) by running along the cable.

9) Always disconnect the plug when the aquarium is not in use, before inserting or removing its components and before cleaning. Do not try to disconnect the power of the appliance by pulling the cable, but disconnect it by hand.

10) Do not touch the power plugs with wet hands or touch the plugs with your bare hands if they are wet.

11) Only use the power supply unit indicated on page 5 and in the package. Other power supply units cannot ensure proper operation.

KEEP THESE INSTRUCTIONS FOR FUTURE REFERENCE.

COMMISSIONING

Installation (Fig. A)

The NEWA LED lights can be adjusted to the width of your aquarium with the freely adjustable extendable bracket (1). Pull the extendable bracket out of the light housing until it reaches the desired length.

Electrical connection

Connect the plug of the NEWA LED lights to the socket of the matching NEWA LED power supply unit (not included). The matching power supply unit can be found on the packaging of your NEWA LED light (page 5).

OPERATION

Service life: In order to avoid excessive algae formation, you should not put the NEWA LED lights in continuous operation.

OPTIONAL ACCESSORIES

Use with Y distributor

The Y distributor allows you to operate two NEWA LED lights from one power supply unit. Ensure that the maximum power output of the power supply unit is not exceeded (see Technical Data, page 5).

Use with T5/T8 adapter

With the T5/T8 adapter, you can replace traditional fluorescent bulbs with an LED light. To do so, proceed as follows (fig. C-D):

1. Push both adapter parts (2-3) until they click onto the extendable bracket (1).
2. Loosen the end cap (5) and remove the fluorescent bulb.
3. Insert the LED light with the T5/T8 adapter (7) into the lamp socket (6) via the end cap.
4. Screw down the end cap.

MAINTENANCE

Attention! Before maintenance work, remove the mains plug of the power supply unit.

Caution. Do not use hard objects or aggressive cleaning agents for cleaning.

The following sections describe maintenance work necessary for optimum and fault-free operation. Regular maintenance prolongs the service life and secures functionality of the LED light over a long period.

Clean the NEWA LED light as required.

CLEARING FAULTS

LED light does not illuminate.

Possible cause: Mains plug of mains socket not connected

Remedy: Insert the mains plug in the mains socket

Possible cause: Plug of LED light not connected to power supply unit. - Remedy: Connect the plug to the socket of the power supply unit.

TECHNICAL DATA



The appliance is of protection class III (protective low voltage). Technical Data, see pages 4-5.

CORRECT DISPOSAL OF THIS PRODUCT (WASTE ELECTRICAL & ELECTRONIC EQUIPMENT)



2012/19/UE (EN50419)

(Applicable in the European Union and other European countries with separate collection systems). This marking shown on the product or its literature, indicates that it should not be disposed with other household wastes at the end of its working life. To prevent possible harm to the environment or human health from uncontrolled waste disposal, please separate this from other types of wastes and recycle it responsibly to promote the sustainable reuse of material resources. • Household users should contact either the retailer where they purchased this product, or their local government office, for details of where and how they can take this item for environmentally safe recycling. Check with the distributor (depending on its activities) if they can collect WEEE even without the condition of purchasing a new appliance. • Business users should contact their supplier and check the terms and conditions of the purchase contract. This product should not be mixed with other commercial wastes for disposal.


WARRANTY

This product is guaranteed, in compliance to European directive 1999/44, as free from faults both in materials and workmanship for a period of 24 months from date of purchase. If the product fails to operate correctly within the first two years of the date of purchase, return it to the retailer where it was purchased. The product shall be replaced free of charge. During the period of warranty the product shall be replaced if: 1) The product is returned carefully packaged and has not been damaged in transport. 2) Proof of purchase is supplied along with a detailed explanation of reasons for the claim. The warranty is subject to the following restrictions and conditions: 1) The warranty does not cover accidental damage or breakage. 2) Replacement of the product in no way represents admission of responsibility. 3) The warranty is not valid in the case of improper use, and does not cover damage caused by tempering or negligence on the part of the purchaser. 4) The warranty is not valid for components subject to wear and tear.

KEEP THESE INSTRUCTIONS.

CONSIGNES IMPORTANTES DE SÉCURITÉ

Cet appareil est destiné à être utilisé dans des aquariums d'eau douce ou salée à l'intérieur des logements. Aucune autre utilisation n'est admise et le fabricant décline toute responsabilité si cette interdiction n'est pas respectée. Cet appareil est conforme à la norme de sécurité en vigueur dans l'Union européenne (EN60598-2-11). Le produit a été conçu et fabriqué conformément aux directives 2014/30/EU et 2014/35/EU afin de garantir une utilisation en toute sécurité pendant tout son cycle de vie. Cependant, une utilisation incorrecte du produit (une utilisation non conforme aux prescriptions fournies dans ce manuel) peut provoquer des dommages au produit et compromettre la sécurité de l'utilisateur.

 **ATTENTION:** le présent symbole reporté sur l'étiquette indique qu'il est nécessaire de lire attentivement ce manuel d'instructions avant de mettre l'appareil en service, de l'utiliser et de procéder à son entretien.

ATTENTION: lors des opérations d'installation et d'entretien, débrancher l'aquarium et tous ses accessoires du courant électrique.

Afin d'éviter tout risque d'accident, respecter scrupuleusement non seulement les consignes de sécurité les plus élémentaires mais aussi les avertissements suivants:

1) **ATTENTION:** L'appareil peut être utilisé par des enfants âgés de 8 ans au moins et par des personnes dont les capacités physiques, sensorielles ou mentales sont réduites ou qui ne possèdent pas l'expérience et les connaissances nécessaires, à condition que cette utilisation se déroule sous surveillance ou après que les personnes en question ont reçu des instructions sur l'utilisation de l'appareil en conditions de sécurité et sur les dangers liés à son utilisation. Les enfants ne doivent pas jouer avec l'appareil parce que ce n'est pas un jouet. Les opérations de nettoyage et d'entretien incombant à l'utilisateur ne doivent pas être effectuées par des enfants sans surveillance.

2) **ATTENTION:** Débrancher ou éteindre tous les appareils se trouvant dans l'aquarium ou dans le bassin avant d'installer le chauffage ou d'effectuer une opération d'entretien quelconque.

3) Le cordon d'alimentation ne peut pas être réparé ni remplacé, il faut remplacer l'appareil si le cordon est abîmé.

4) Lire les avertissements et respecter les symboles figurant sur les étiquettes de tous les appareils électriques et reprises

dans les instructions.

5) Remplir la cuve en veillant toujours à ce que le niveau de l'eau reste à 15 mm du bord supérieur, voir le symbole



figurant sur l'étiquette du produit.

6) Contrôler que le voltage imprimé sur l'étiquette du boîtier d'alimentation correspond à celui du réseau d'alimentation.

7) ATTENTION: Pendant le fonctionnement ne jamais regarder la source lumineuse, voir symbole sur l'appareil.

Il est recommandé d'éteindre la lampe pendant l'entretien.



8) Il faudrait brancher le câble d'alimentation dans la prise de courant de façon à ce qu'un point du câble forme un coude à un niveau inférieur par rapport à la prise de courant. Ceci évite que des gouttes d'eau ne puissent pénétrer dans la prise en suivant le câble (fig. F).

9) Toujours débranchez la fiche lorsque l'appareil n'est pas utilisé ainsi qu'avant d'introduire ou de retirer ses composants et avant de le nettoyer. N' essayez pas de débrancher la fiche en tirant sur le câble, mais la prendre avec la main pour la débrancher.

10) Ne touchez pas la fiche d'alimentation avec les mains mouillées; de même, ne touchez pas la fiche avec les mains nues si la fiche est mouillée.

11) Utilisez exclusivement le ballast indiqué dans le tableau a la page 5. Des ballasts différents pourraient ne pas consentir un fonctionnement correct.

MISE EN SERVICE

Montage (Fig.A)

Grâce aux poignées réglables en continu (1) a vous pouvez adapter la lampe NEWA LED à la largeur de votre aquarium. Pour ce faire, tirez sur les poignées extensibles intégrées dans le boîtier d'éclairage jusqu'à obtention de la longueur souhaitée.

Raccordement électrique

Mettez le connecteur de la lampe NEWA LED dans la prise du bloc d'alimentation correspondant. Les indications concernant le ballast NEWA LED (pas inclus) correspondant figurent sur l'emballage de votre lampe NEWA LED (tableau page 5).

MANIPULATION

Durée de fonctionnement

Pour éviter une formation d'algues excessive, la lampe NEWA LED ne doit pas être utilisée en continu.

ACCESSOIRES EN OPTION

Utilisation avec un distributeur Y

Il est possible d'utiliser deux lampes NEWA LED sur un seul bloc d'alimentation avec un distributeur Y. Veillez à ne pas dépasser la puissance maximum du bloc d'alimentation (voir Données techniques pages 4-5).

Utilisation avec un adaptateur T5/T8

Vous pouvez remplacer des tubes luminescents traditionnels par une lampe NEWA LED avec un adaptateur T5/T8. Procédez à cet effet comme suit:

1. Assemblez les deux parties d'adaptateur (2/3) jusqu'à ce

qu'elles s'emboîtent sur la poignée extensible (1) Fig. C.

2. Desserrez le capuchon d'extrémité (5) et retirez les tubes luminescents.

3. Insérez la lampe à LED avec l'adaptateur T5/T8 (7) dans la douille de la lampe par le capuchon d'extrémité (6).

4. Vissez le capuchon d'extrémité (5).

MAINTENANCE

Attention ! Endommagement matériel.

N'utilisez pas d'objets durs ou des produits agressifs pour le nettoyage. Les travaux de maintenance requis pour un fonctionnement optimal et irréprochable sont décrits dans les segments suivants. Une maintenance périodique prolonge le cycle de vie et assure le bon fonctionnement de la lampe NEWA LED pendant une longue période.

Nettoyage de la lampe NEWA LED

Nettoyez la lampe NEWA LED selon les besoins.

ÉLIMINATION DES ANOMALIES

La lampe NEWA LED ne s'allume pas.

• Cause possible: La fiche secteur du bloc d'alimentation n'est pas branchée - Dépannage: Insérez la fiche secteur dans la prise murale.

• Cause possible: Le connecteur de la lampe à LED n'est pas branché sur le bloc d'alimentation. Dépannage: Mettez le connecteur dans la prise du bloc d'alimentation.

DONNÉES TECHNIQUES



L'appareil est conforme à la classe de protection III (protection basse tension). Données techniques, voir page 4.

COMMENT ÉLIMINER CE PRODUIT (déchets d'équipements électriques et électroniques)



2012/19/CE • EN50419

(Applicable dans les pays de l'Union Européen et aux autres pays européens disposant de systèmes de collecte sélective) Ce symbole sur le produit ou sa documentation indique qu'il ne doit pas être éliminé en fin de vie avec les autres déchets ménagers. L'élimination incontrôlée des déchets pouvant porter préjudice à l'environnement ou à la santé humaine, veuillez le séparer des autres types de déchets et le recycler de façon responsable. Vous favoriserez ainsi la réutilisation durable des ressources matérielles. • Les particuliers sont invités à contacter le distributeur leur ayant vendu le produit ou à se renseigner auprès de leur mairie pour savoir où et comment ils peuvent se débarrasser de ce produit afin qu'il soit recyclé en respectant l'environnement. Vérifier avec distributeur la possibilité d'acheter les déchets des appareils électriques et électroniques même sans acheter un nouvel appareil. • Les entreprises sont invitées à contacter leurs fournisseurs et à consulter les conditions de leur contrat de vente. Ce produit ne doit pas être éliminé avec les autres déchets commerciaux.


GARANTIE

Le produit est garanti contre tout vice de matériau ou de fabrication pendant 24 mois à compter de la date d'achat, conformément à la Directive Européenne 1999/44 CE. Rendre le produit au revendeur chez qui il a été acheté s'il ne fonctionne pas correctement au cours des deux premières années qui suivent la date d'achat. Il sera alors remplacé sans aucun frais supplémentaire. Le produit ne sera remplacé sous garantie que: 1) S'il est rendu bien emballé pour éviter les dommages durant le transport. 2) S'il est accompagné du ticket de caisse attestant l'achat et du motif de la réclamation. Limites et conditions de la garantie: 1) Aucune couverture en cas de dommage dû à un choc. 2) Le remplacement du produit ne correspond en aucun cas à une admission de responsabilité. 3) La garantie n'est pas valable en cas d'usage impropre du produit et de dommages dus à une modification ou à de la négligence de la part de l'utilisateur. 4) La garantie n'est pas valable pour les composants sujets à usure.

CONSERVER CES INSTRUCTIONS.

WICHTIGE SICHERHEITSHINWEISE

Dieses Gerät ist zur Verwendung in Süß- oder Meerwasseraquarium vorgesehen und darf ausschließlich in Innenräumen benutzt werden. Jede andere Benutzung ist unzulässig und fällt demzufolge nicht unter die Haftung des Herstellers. Das Produkt entspricht den in der EU geltenden Sicherheitsvorschriften (EN60598-2-11). Das Produkt wurde den Richtlinien 2014/30/EU und 2014/35/EU entsprechend geplant und hergestellt, um eine maximale Benutzungssicherheit während seiner gesamten Lebensdauer zu gewährleisten. Dennoch kann ein unsachgemäßer Gebrauch des Produkts (d.h. ein Gebrauch, der nicht diesen Gebrauchsanweisungen entspricht) das Produkt beschädigen und die Sicherheit des Benutzers beeinträchtigen.

 **ACHTUNG:** Dieses auf dem Typenschild befindliche Symbol zeigt an, dass es vor der Inbetriebnahme, dem Gebrauch und der Wartung des Geräts notwendig ist, diese Gebrauchsanweisungen aufmerksam durchzulesen.

ACHTUNG: Während der Installation und der Wartung des Gerätes müssen alle im und am Aquarium befindlichen Elektrogeräte durch ziehen der Netzstecker aus der Steckdose vom Stromnetz getrennt werden.

Um Unfälle zu vermeiden sind neben den allgemeinen, grundlegenden Sicherheitsvorschriften folgende Hinweise strengstens zu beachten:

1) **ACHTUNG:** Kinder ab einem Alter von mindestens 8 Jahren sowie Personen, die über reduzierte körperliche Eignung, Wahrnehmung oder geistige Fähigkeiten verfügen oder einen Mangel an Erfahrung und Wissen aufweisen, dürfen dieses Gerät nur benutzen, sofern sie von einer verantwortlichen Person beaufsichtigt werden oder in der sicheren Verwendung des Gerätes unterwiesen und über die mit seiner Verwendung zusammenhängenden Gefahren aufgeklärt wurden. Kinder dürfen nicht mit dem Gerät spielen, da es kein Spielzeug ist. Die vom Benutzer durchzuführende Reinigung und Wartung des Geräts darf nicht von unbeaufsichtigten Kindern durchgeführt werden.

2) **ACHTUNG:** vor Installations- und Instandhaltungsarbeiten müssen alle im und am Aquarium befindlichen Elektrogeräte durch ziehen der Netzstecker aus der Steckdose vom Stromnetz getrennt werden.

3) Das Netzkabel darf nicht repariert oder ersetzt werden. Wenn es beschädigt ist, muss das ganze Gerät ersetzt werden.

4) Die Warnhinweise genau lesen und die auf dem Typenschild des elektrischen Gerätes befindlichen und in den Gebrauchsanweisungen erläuterten Symbole beachten.

5) Der Abstand von der Unterseite der Leuchte zum höchstem Wasserpegel muss **mindestens 15 mm**

betragen (siehe Symbol  auf dem Typenschild).

6) **ACHTUNG:** Blicken Sie niemals längere Zeit direkt in die Lichtquelle, da Sie sonst Augenverletzungen riskieren (siehe Symbol auf dem Typenschild).



7) Überprüfen, ob die auf dem Produktetikett des Netzsteckers des angegebene Betriebsspannung der Netzspannung entspricht.

8) Das Anschlusskabel sollte so mit der Steckdose verbunden werden, dass das Kabel an einer Stelle eine nach unten gehende Schlaufe bildet. Auf diese Weise können eventuelle Wassertropfen, die am Kabel entlang laufen, nicht in den Netzanschluss gelangen (Abb. 2).

9) Den Netzstecker immer aus der Steckdose ziehen, wenn das Aquarium nicht benutzt wird sowie vor dem An- oder Abmontieren seiner Bestandteile oder vor Reinigungsarbeiten. Das Netzgerät und die Netzstecker der anderen Geräte dürfen auf keinen Fall durch Ziehen am Kabel aus der Steckdose gezogen werden, sondern sind immer direkt in die Hand zu nehmen.

10) Der Netzstecker darf auf keinen Fall mit nassen Händen berührt werden. Sollte Netzstecker selbst nass sein, darf er nicht mit bloßen Händen angefasst werden.

11) Verwenden Sie nur das auf Seite 5 und in der Verpackung angegebene NEWA Sicherheitsnetzteil. Andere Stromversorgungen können keinen ordnungsgemäßen Betrieb gewährleisten oder zum Defekt des Gerätes führen.

DIESE GEBRAUCHSANWEISUNG IST ZUM WEITEREN NACHSCHLAGEN UNBEDINGT AUFZUBEWAHREN.

INBETRIEBNAHME

Montage (Abb.A)

1. Mit den stufenlos verstellbaren Ausziehbügeln können Sie die NEWA LED Leuchte an die Breite Ihres Aquariums anpassen. Ziehen Sie dazu die Ausziehbügel in gewünschter Länge aus dem Leuchten-Gehäuse.

Elektrischer Anschluss

1. Stecken Sie den Anschlussstecker der NEWA LED Leuchte in die Anschlussbuchse des passenden NEWA Netzteils. Das passende NEWA Netzteil Ihrer Newa LED Leuchte finden Sie auf der Verpackung Ihrer Newa LED Leuchte oder in der Tabelle auf Seite 5.

BEDIENUNG

Betriebsdauer

Um eine übermäßige Algenbildung zu vermeiden, sollten Sie die NEWA LED Leuchte nicht im Dauerbetrieb verwenden.

OPTIONALES ZUBEHÖR

Verwendung mit Y-Verteiler

Mit einem Y-Verteiler besteht die Möglichkeit zwei NEWA LED Leuchten an einem NEWA Netzteil zu betreiben. Achten Sie darauf, dass die maximale Leistungsabgabe des NEWA Netzteil nicht überschritten wird (siehe Technische Daten, Seite 5).

Verwendung mit T5/T8 Adapter

Mit dem T5/T8 Adapter können Sie herkömmliche Leuchtstoffröhren durch eine NEWA LED Leuchte ersetzen. Gehen Sie dazu wie folgt vor (Abb. C-D):

1. Stecken Sie die beiden Adapterteile (2) / (3) bis zum Einrasten auf dem Ausziehbügel zusammen
2. Lösen Sie die Endkappe (5) und entfernen Sie die Leuchtstoffröhre.
3. Stecken Sie LED-Leuchte mit dem T5/T8 Adapter (7) durch die Endkappe in die Lampenfassung (6).
4. Schrauben Sie die Endkappe fest.

WARTUNG

Achtung! Stromschlag!

Verwenden Sie zur Reinigung keine harten Gegenstände oder aggressive Reinigungsmittel. In den nachstehenden Abschnitten sind Wartungsarbeiten beschrieben, die für einen optimalen und störungsfreien Betrieb erforderlich sind. Eine regelmäßige Wartung verlängert die Lebensdauer und sichert über einen langen Zeitraum die Funktion der NEWA LED Leuchte.

LED-Leuchte reinigen

Reinigen Sie je nach Bedarf die NEWA LED-Leuchte.

BEHEBEN VON STÖRUNGEN

NEWA LED-Leuchte leuchtet nicht.

- Mögliche Ursache: Netzstecker des NEWA Netzteils nicht eingesteckt. - Abhilfe: Stecken Sie den Netzstecker in die Netzsteckdose.
- Mögliche Ursache: Anschlussstecker der LED-Leuchte nicht im NEWA Netzteil eingesteckt - Abhilfe: Stecken Sie den Anschlussstecker in die Anschlussbuchse des NEWA Netzteils.

TECHNISCHE DATEN



Das Gerät besitzt die Schutzklasse III (Schutzkleinspannung).

Technische Daten, siehe Seiten 4-5.

KORREKTE ENTSORGUNG

DIESES PRODUKTS (ELEKTROMÜLL)



2012/19/CE • EN50419

(Anzuwenden in den Ländern der Europäischen Union und anderen europäischen Ländern mit einem separaten Sammelsystem). Die Kennzeichnung auf dem Produkt bzw. auf der dazugehörigen Literatur gibt an, dass es nach seiner Lebensdauer nicht zusammen mit dem normalen Haushaltsmüll entsorgt werden darf. Entsorgen Sie dieses Gerät bitte getrennt von anderen Abfällen, um der Umwelt bzw. der menschlichen

Gesundheit nicht durch unkontrollierte Müllbeseitigung zu schaden. Recyceln Sie das Gerät, um die nachhaltige Wiederverwertung von stofflichen Ressourcen zu fördern.


- Private Nutzer sollten den Händler, bei dem das Produkt gekauft wurde, oder die zuständigen Behörden kontaktieren, um in Erfahrung zu bringen, wie sie das Gerät auf umweltfreundliche Weise recyceln können. Beim Händler nachfragen, ob die Möglichkeit besteht, den RAEE-Schrott auch ohne Kauf eines neuen Geräts kostenlos zu entsorgen. Das hängt meist von der Größe des Geschäftes ab.
- Gewerbliche Nutzer sollten sich an Ihren Lieferanten wenden und Bedingungen des Kaufvertrages beachten. Dieses Produkt darf nicht zusammen mit anderem Gewerbemüll entsorgt werden.

GARANTIE

Für das Produkt wird gemäß der EU-Richtlinie 1999/44 CE auf Material- und Herstellungsfehler eine 24-monatige Garantie ab Kaufdatum übernommen. Sollte das Produkt während der ersten zwei Jahre ab Kaufdatum nicht einwandfrei funktionieren, so ist es an den Händler, bei dem es gekauft wurde zurück zu geben. Das Produkt wird ohne zusätzliche Kosten ersetzt. Für die Dauer der Garantie wird das Produkt in folgenden Fällen ersetzt: 1) Das Produkt wird sorgfältig verpackt und vor Transportschäden geschützt zurückgegeben. 2) Dem Produkt liegen Kaufbescheinigung sowie eine ausführliche Begründung der Reklamation bei. Die Garantie unterliegt den folgenden Einschränkungen und Bedingungen: 1) Ein Deckung besteht nicht im Falle von vorsätzlichem Bruch. 2) Das Ersetzen des Produktes bedeutet keinesfalls eine Haftungsübernahme. 3) Die Garantie hat keinerlei Gültigkeit im Falle eines unsachgemäßen Gebrauchs des Produktes. Für Schäden infolge Änderungen am Produkt oder Nachlässigkeit durch den Käufer wird keinerlei Haftung übernommen. 4) Die Garantie gilt nicht für Bestandteile, die Verbrauch und Verschleiß ausgesetzt sind.

BELANGRIJKE VOORSCHRIFTEN VOOR DE VEILIGHEID

Dit product is bestemd voor binnenshuis gebruik in zee- of zoetwataquarium. Ieder ander gebruik is niet toegestaan en valt derhalve niet onder de aansprakelijkheid van de fabrikant. Het product is in overeenstemming met de in de EU geldende veiligheidsnorm (EN60598-2-11). Het product is ontworpen en vervaardigd in overeenstemming met de richtlijnen 2014/30/EU en 2014/135/EU ter garantie van een veilig gebruik gedurende de hele levensduur. Een onjuist gebruik van het product (gebruik dat niet in overeenstemming is met de voorschriften in deze gebruiksaanwijzing) kan evenwel schade aan het product aanrichten en de veiligheid van de gebruiker in gevaar brengen.

 **LET OP:** Dit symbool op het plaatje geeft aan dat u de gebruiksaanwijzing aandachtig door moet lezen voor het apparaat in werking te stellen, te gebruiken en er onderhoud aan te verrichten.

LET OP: Tijdens de installatie en het onderhoud, het aquarium en al zijn accessoires van de elektrische stroom losschakelen.

Teneinde alle mogelijke ongelukken te vermijden, niet alleen de meest elementaire veiligheidsvoorschriften naleven, maar ook de volgende waarschuwingen:


1) **OPGELET:** Het apparaat mag gebruikt worden door kinderen vanaf 8 jaar en door personen met fysieke, mentale of sensorische handicap of zonder ervaring of de nodige kennis, mits onder toezicht of nadat deze personen instructies gekregen hebben met betrekking tot een veilig gebruik van het apparaat en de ermee verbonden gevaren begrepen hebben. Kinderen mogen niet met het apparaat spelen daar het geen speelgoed is. De reiniging en het onderhoud die door de gebruiker moeten worden verricht, mogen niet door kinderen zonder toezicht gedaan worden.

2) **OPGELET:** Schakel alle apparaten in het aquarium los van de stroom of zet ze uit voor installatie- of onderhoudswerkzaamheden te verrichten.

3) De elektriciteitskabel mag niet gerepareerd of vervangen worden. Als hij beschadigd wordt, vervang dan de hele apparaat.

4) De waarschuwingen lezen en de symbolen op de plaatjes van alle elektrische apparaten en in de gebruiksaanwijzing in acht nemen.

5) Vul de bak tot een niveau van 15 mm onder de bovenste

rand, zie symbool  op het plaatje van het product.

6) Controleren of de spanning op het plaatje op de stekker overeenstemt met de spanning van het elektriciteitsnet.

7) **OPGELET:** tijdens de werking nooit staren naar de lichtbron, zie het symbool op het toestel. Het wordt aanbevolen om de lamp uit te schakelen tijdens het onderhoud.



8) De voedingskabel moeten zodanig in het stopcontact gestoken worden dat een stuk van de kabel een lus vormt die lager gelegen is dan het stopcontact. Hierdoor wordt er vermeden dat er waterdruppels langs de kabel het stopcontact binnenlopen (fig. F).

9) Trek altijd de stekkers uit het stopcontact als het aquarium niet gebruikt wordt, voor componenten aan te brengen of te verwijderen en voor het aquarium schoon te maken. De stekker niet aan de kabel uit het stopcontact trekken, maar de stekkers vastpakken en zo uit het stopcontact halen.

10) De stekker niet met natte handen aanraken en de stekker niet met blote handen aanraken als ze nat zijn.

11) Gebruik uitsluitend de voeding, aangeduid in de tabel op pag. 5. Met andere voedingen is het mogelijk dat de lampen niet correct werken.

INGEBRUIKNAME

Montage (Fig. A)

Met de traploos verstelbare, uittrekbare beugels a kunt u de ledlamp aan de breedte van het aquarium aanpassen. Trek daarvoor de uittrekbare beugels in de gewenste lengte uit de behuizing van de lamp.

Elektrische aansluiting

Steek de aansluitstekker van de ledlamp in de aansluiting van de geschikte NEWA LED-adapter (niet inbegrepen).

De geschikte NEWA LED adapter vindt u op de verpakking van de NEWA LED (page 5).

BEDIENING

Levensduur

Gebruik de ledlamp niet ononderbroken, om overmatige algenvorming te voorkomen.

OPTIONELE TOEBEHOREN

Gebruik met Y-adapter

Met een Y-adapter kunt u twee ledlampen met één adapter gebruiken. Let er daarbij wel op dat het maximaal afgegeven vermogen van de adapter niet wordt overschreden (zie de Technische gegevens, pagina 5).

Gebruik met T5/T8-adapter

Met de T5/T8-adapter kunt u normale tl-buizen door een ledlamp vervangen. Ga daarvoor als volgt te werk (Fig. C-D):
1. Plaats beide adapterdelen (2/3) op de uittrekbare beugel a totdat ze vastklikken.

2. Haal de eindkap (5) eraf en verwijder de tl-buis.
3. Steek de ledlamp met de T5/T8-adapter (7) door de eindkap in de fitting (6).
4. Schroef de eindkap (5) vast.

ONDERHOUD

Voorzichtig! Gevaar van beschadiging.

Gebruik voor de reiniging geen harde voorwerpen of agressieve reinigingsmiddelen.

Hieronder worden onderhoudswerkzaamheden beschreven die nodig zijn voor optimaal en storingsvrij gebruik van het apparaat. Regelmatig onderhoud leidt tot een langere levensduur en stelt de werking van de ledlamp langer zeker.

Ledlamp reinigen

Reinig de ledlamp indien nodig.

STORINGEN VERHELPEN

Ledlamp brandt niet

- Mogelijke oorzaak: Stekker van adapter niet aangesloten.

Oplossing: Steek de stekker in het stopcontact.

- Mogelijke oorzaak: Aansluitstekker van ledlamp niet op adapter aangesloten. - Oplossing: Steek de aansluitstekker in de aansluiting van de adapter.

TECHNISCHE GEGEVENS



Het apparaat heeft beschermklasse III (lage veiligheidsspanning).

Technische gegevens, zie pag. 4-5.

CORRECTE VERWIJDERING VAN DIT PRODUCT (elektrische & elektronische afvalapparatuur)



2012/19/CE • EN50419

Dit merkteken op het product of het bijbehorende informatiemateriaal duidt erop dat het niet met ander huishoudelijk afval verwijderd moet worden aan het einde van zijn gebruiksduur. Om mogelijke schade aan het milieu of de menselijke gezondheid door ongecontroleerde afvalverwijdering te voorkomen, moet u dit product van andere soorten afval scheiden en op een verantwoorde manier recycleren, zodat het duurzame hergebruik van materiaalbronnen wordt bevorderd. • Huishoudelijke gebruikers moeten contact opnemen met de winkel waar ze dit product hebben gekocht of met de gemeente waar ze wonen om te vernemen waar en hoe ze dit product milieuvriendelijk kunnen laten recycleren. Controleer of er een mogelijkheid van aankoop van de elektrische en elektronische apparatuur afval, onder de voorwaarde van het niet de aankoop van een nieuw apparaat, samen met de distributeur goed voor de handel in volume van de distributeur. • Zakelijke gebruikers moeten contact opnemen met hun leverancier en de algemene voorwaarden van de koopovereenkomsten nalezen. Dit product moet niet worden gemengd met ander bedrijfsafval voor verwijdering.


GARANTIA

Op het product wordt, volgens de Europese Richtlijn 1999/44 CE, een garantie verleend van 24 maanden vanaf de aankoopdatum, voor materiaal- en fabrieksfouten. Als het product binnen twee jaar vanaf de aankoopdatum niet goed mocht werken, breng het dan terug naar de verkoper waar u het gekocht heeft. Het product wordt dan zonder enige extra kosten vervangen. Binnen de garantieperiode wordt het product vervangen als: 1) Het product goed verpakt teruggebracht wordt, beschermd tegen transportschade. 2) Het aankoopbewijs en gedetailleerde redenen van de klachten meegezonden worden. De garantie is onderhevig aan de volgende beperkingen en voorwaarden: 1) De garantie vervalt als het apparaat door vallen/stoten beschadigd is. 2) De vervanging van het product betekent niet dat de aansprakelijkheid toegegeven wordt. 3) De garantie geldt niet in geval van een oneigenlijk gebruik van het product en dekt geen schade veroorzaakt door schendingen of nalatigheid van de koper. 4) De garantie is niet geldig voor onderdelen onderhevig aan slijtage en verbruik.

DEZE GEBRUIKSAANWIJZING BEWAREN.

NORMAS IMPORTANTES PARA LA SEGURIDAD

Este equipo está diseñado para usar en acuario de agua dulce o salada, para ser utilizado dentro de la casa. Cualquier otro uso no está admitido y por lo tanto el fabricante no se responsabiliza por los daños que pudieran derivar del mismo. El equipo cumple con la normativa vigente de seguridad vigente en la UE (EN60598-2-11). El producto ha sido diseñado y realizado de conformidad con las directivas 2014/30/EU y 2014/35/EU para garantizar un uso seguro durante toda su vida útil. Sin embargo, el uso incorrecto del producto (un uso que no se ajuste a las presente producto en el presente manual) puede causar daños en el producto y poner en peligro la seguridad del usuario.

 **ATENCIÓN:** El presente símbolo reproducido en la etiqueta indica que es necesario leer atentamente el presente manual de instrucciones operativas antes de poner en funcionamiento, usar y realizar el mantenimiento en el equipo.

ATENCIÓN: Durante la instalación y el mantenimiento, desconectar el equipo de la corriente eléctrica.

Para evitar cualquier tipo de accidente, además de las disposiciones de seguridad más elementales, observar estrictamente las siguientes advertencias:


1) **ATENCIÓN:** El aparato puede ser utilizado por niños a partir de los 8 años y por personas con capacidades físicas, sensoriales o mentales reducidas, o sin experiencia o conocimientos necesarios, siempre bajo supervisión o después de haber recibido las instrucciones correspondientes al uso seguro del aparato y haber comprendido los peligros inherentes al mismo. Los niños no deben jugar con el aparato ya que no es un juguete. La limpieza y el mantenimiento por parte del usuario no deben ser realizados por niños sin supervisión.

2) **ATENCIÓN:** Desenchufe o apague todos los aparatos presentes en el acuario o en la cubeta antes de realizar operaciones de instalación y manutención.

3) El cable de alimentación no puede ser reparado ni sustituido. Si se daña, sustituya todo el equipo.

4) Leer las advertencias y observar los símbolos reproducidos en las etiquetas de todos los equipos eléctricos y en las instrucciones.

5) Llenar el recipiente asegurándose siempre de que el nivel del agua sea de 15 mm desde el borde superior. Véase el

símbolo  presente en la etiqueta del producto.

6) Comprobar que la tensión impresa en la etiqueta coincida con la de la red de alimentación.

7) **ADVERTENCIA:** durante el funcionamiento no mirar jamás a la fuente luminosa, ver símbolo en el aparato. Se recomienda darle al botón de apagado de la lámpara durante el mantenimiento.



8) El cable de alimentación se debe insertar en la toma de corriente de manera que un punto del cable forme un bucle a un nivel inferior al de la toma de corriente. Esto evita que gotas de agua, al seguir el cable, pudieran entrar en la toma (fig.F).

9) Desconectar siempre la clavija cuando el equipo no se use, así como antes de introducir o retirar sus componentes y antes de limpiarlo. No tratar de desconectar la clavija tirando el cable, sino tomarla con la mano para desconectarla.

10) No tocar la clavija de alimentación con las manos mojadas, tampoco tocar la clavija mojada con las manos desprotegidas.

11) Use exclusivamente el alimentador indicado en la tabla de la pág. 5. Si los alimentadores son diferentes, el funcionamiento puede ser incorrecto.

CONSERVAR ESTAS INSTRUCCIONES PARA FUTURAS CONSULTAS.

PUESTA EN MARCHA

Montaje (Fig. A)

Puede adaptar la pantalla NEWA LED a la anchura de su acuario utilizando los estribos extensibles (1). Para ello ajuste los estribos a la longitud deseada extrayéndolos de la carcasa de la pantalla.

Conexión eléctrica

Conecte el enchufe de la pantalla NEWA LED a la conexión de la fuente de alimentación adecuada. La fuente de alimentación NEWA LED adecuada se entrega en el interior del envase de la pantalla NEWA LED (pag.5)

MANEJO

Tiempo de funcionamiento

Para evitar una proliferación excesiva de algas, la pantalla NEWA LED no debe estar funcionando permanentemente.

ACCESORIOS OPCIONALES

Aplicación con distribuidor en Y

Utilizando el distribuidor en Y existe la posibilidad de conectar dos pantallas NEWA LED a una fuente de alimentación. Asegúrese de que no se supera la potencia suministrada máxima de la fuente de alimentación NEWA LED (ver datos técnicos de la página 5).

Aplicación con adaptador T5/T8

Con el adaptador T5/T8 podrá sustituir fluorescentes convencionales por una pantalla NEWA LED.

Para ello, proceda como sigue (fig. C-D):

1. Una las dos piezas del adaptador (2-3) hasta que encajen sobre el estribo extensible (1).
2. Afloje el capuchón (5) y retire el fluorescente.
3. Conecte la pantalla LED en el alojamiento de la lámpara introduciendo el adaptador T5/T8 (7) a través del capuchón (6).
4. Apriete el capuchón (5).

MANTENIMIENTO

¡Precaución! Riesgo de daños materiales.

No utilice productos de limpieza agresivos ni objetos duros para realizar las labores de limpieza. En los siguientes apartados se describen los trabajos de mantenimiento necesarios para garantizar un funcionamiento óptimo y sin incidencias del aparato. Un mantenimiento adecuado alarga la vida útil de la pantalla NEWA LED y garantiza su correcto

funcionamiento durante mucho tiempo.

Limpiar la pantalla NEWA LED

Limpie la pantalla NEWA LED cuando sea necesario.

SUBSANACIÓN DE FALLOS

La pantalla NEWA LED no se enciende

- Posible causa: el enchufe de la fuente de alimentación no está conectado. - Solución: inserte correctamente el enchufe en la toma de corriente.
- Posible causa: el enchufe de la pantalla NEWA LED no está conectado a la fuente de alimentación. - Solución: conecte el enchufe.

DATOS TÉCNICOS



El aparato posee la clase de protección III (muy baja tensión de protección). Datos técnicos, ver de las páginas 4-5.

ELIMINACIÓN CORRECTA DE ESTE PRODUCTO (material eléctrico y electrónico de descarte)



2012/19/CE • EN50419

(Aplicable en la Unión Europea y en países europeos con sistemas de recogida selectiva de residuos). La presencia de esta marca en el producto o en el material informativo que lo acompaña, indica que al finalizar su vida útil no deberá eliminarse junto con otros residuos domésticos. Para evitar los posibles daños al medio ambiente o a la salud humana que representa la eliminación incontrolada de residuos, separe este producto de otros tipos de residuos y recíclelo correctamente para promover la reutilización sostenible de recursos materiales. • Los usuarios particulares pueden contactar con el establecimiento donde adquirieron el producto, o con las autoridades locales pertinentes, para informarse sobre cómo y dónde pueden llevarlo para que sea sometido a un reciclaje ecológico y seguro. Comprobar junto con el distribuidor, partiendo del volumen de su comercio, la posibilidad de la compra de los residuos de aparatos eléctricos y electrónicos, incluso sin adquirir un aparato nuevo. • Los usuarios comerciales pueden contactar con su proveedor y consultar las condiciones del contrato de compra. Este producto no debe eliminarse mezclado con otros residuos comerciales.


GARANTÍA

El producto está garantizado de defectos de materiales y fabricación por un período de 24 meses a partir de la fecha de compra, según la Directiva Europea 1999/44 CE. Si el producto no funcionara correctamente dentro de un período de dos años a partir de la fecha de compra, devuélvalo a la tienda donde lo compró. El producto le será sustituido sin ningún costo adicional. Durante el período de garantía, el producto será sustituido si: 1) El producto se devuelve empaquetado correctamente y protegido de los daños de transporte. 2) Se adjunta el recibo de compra y el motivo detallado de la reclamación. La garantía está sujeta a las siguientes restricciones y condiciones: 1) Ninguna cobertura en caso de rotura traumática. 2) La sustitución del producto no representa por ningún motivo una admisión de responsabilidad. 3) La garantía no es válida en el caso de un uso inadecuado del producto, ni responde de daños provocados por modificaciones o negligencia por parte del comprador. 4) La garantía no es válida para componentes sujetos a consumo y desgaste.

CONSERVAR ESTAS INSTRUCCIONES.

DŮLEŽITÉ BEZPEČNOSTNÍ NORMY

Tento zařízen je určené pro použití v akvárium se sladkou nebo mořskou vodou v obytných prostorech. Každé jiné použití je zakázáno a proto nevchází v oblast zodpovědností výrobce. NEWA LED souhlasí s bezpečnostními normami v EU (EN 60598-2-11). Výroba byla navrhována a vyrobena v souladu se směrnice 2006/95/ EU a 2004/ 108/EU pro zajištění bezpečného provozu po celý životní cyklus. Ale špatné použití výroby (použití, které neplní předpisy tohoto návodu) může předvolat poruchy a ohrožovat bezpečnost uživatele.

 **POZOR:** To označení na nálepce NEWA LED míní, že před připojením, použitím a údržbou výroby je nutné pozorně přečíst ten návod k obsluze.

POZOR: Při montáži a údržbě je nutné vypnout akvárium a příslušenství.

Aby upozornit některé poranění, je nutné, kromě elementárních bezpečnostních opatření, přísně dodržovat následující upozornění:

1) **Upozornění:** Spotřebič smí používat děti ve věku od 8 let a osoby se sníženými fyzickými, smyslovými nebo duševními schopnostmi nebo bez patřičných zkušeností a znalostí, pokud jsou pod dohledem nebo byly poučeny o bezpečném používání spotřebiče a jsou si vědomy případných nebezpečí. Děti by si neměly se spotřebičem hrát, protože to není hračka. Čištění a údržbu, které má provádět uživatel, nesmí provádět děti bez dozoru.

2) **Upozornění:** Před montáží a údržbou vypnete nebo odpojte všechny zařízení v akváriumě nebo zásobníku.

3) Zkontrolovat, zda napájecí kabel příslušenství je poškozený. Ten kabel ne podléhá opravě nebo výměně. Při poškození kabelu je nutné vyměnit celé zařízení.

4) Přečíst upozornění a dodržovat označení na nálepkách všech elektrických zařízení a v návodech.

5) Naplnit akvárium, při té příležitosti je nutné zkontrolovat, že úroveň vody je níže než 15 mm od vrchního kraje (hledejte označení na nálepce výroby).



6) Zkontrolovat, že napětí na nálepce vidlicového napájecího zdroje čerpadla při té příležitosti odpovídá napětí elektrické sítě.

7) **POZOR:** Je nutné kontrolovat děti, aby nehrali s elektrickým přístrojem, protože toto zařízení není hračka.



8) Elektrické kabele musí být připojen tak, aby kabel vytvářel oko, které bude níže než elektrická zásuvka. To dovoluje upozornit zásah vody do elektrické zásuvky (výkres 2).

9) Je nutné vždy vypnout akvárium pokud je mimo provoz a také ž před ponořením nebo vytahováním komponentů a před čištěním. Ne snažte se aby vytáhnout napájecí zdroj a také ž odpojit jiné zařízení prostřednictvím vytahování kabelu. Je nutné přiložit ruku k vidlici aby vytáhnout z zásuvky.

10) Nedotýkejte se vidlice mokrými neoblečenými rukami a také ž nedotýkejte se mokrých vidlic neoblečenými rukami.

11) **POZOR:** Je nutné kontrolovat děti, aby nehrali s elektrickým přístrojem, protože toto zařízení není hračka.

ULOŽIT NÁVODY K OBSLUZE DO BUDOUCNA.

UVEDENÍ DO PROVOZU

Montáž (vid' obr. A)

1. Průběžně nastavitelnými vytažitelnými rámy (1) můžete přizpůsobit LED lampu šířce svého akvária. Vytáhněte rámy z krytu lampy do požadované délky.

Elektrické připojení

1. Zapojte přípojnou zástrčku LED lampy do zdířky vhodného síťového zdroje.

Vhodný síťový zdroj najdete na obalu své LED lampy.

OBSLUHA

Doba provozu

Aby se zabránilo nadměrnému tvoření řas, neměla by se LED lampa používat při trvalém provozu.

Volitelné příslušenství

Použití s rozdělovačem ve tvaru Y

S rozdělovačem ve tvaru Y je možné používat dvě LED lampy s jedním síťovým zdrojem.

Dbejte na to, aby nebyl překročen výstupní výkon síťového zdroje (viz Technické údaje strana 5).

Použití s adaptérem T5/T8

S adaptérem T5/T8 můžete nahradit tradiční zářivky LED lampou. Přitom postupujte následovně (C-D):

1. Zasuňte do sebe obě části adaptéru (2-3) na vytažitelném rámu až po zaklapnutí (1).

2. Uvolněte koncovou krytku (5) a vyjměte zářivku.

3. Zasuňte LED lampu s adaptérem T5/T8 (7) skrze koncovou krytku až do objímky (6).

4. Koncovou krytku pevně zašroubujte.

ÚDRŽBA

patrně! Nebezpečí věcných škod.

K čištění nepoužívejte žádné tvrdé předměty nebo agresivní čisticí prostředky.

V následujících kapitolách jsou popsány údržbové práce, které jsou nutné pro optimální provoz bez poruch. Pravidelná údržba prodlužuje životnost výrobku a zajišťuje funkčnost LED lampy na dlouhou dobu.

Čištění LED lampy

1. Podle potřeby LED lampu čistěte.

ODSTRAŇOVÁNÍ PORUCH

LED lampa nesvítí

- Možná příčina: zástrčka síťového zdroje není zastrčena. - Řešení: zastrčte zástrčku do síťového zdroje
- Možná příčina: přípojná zástrčka LED lampy není zastrčena do síťového zdroje - Řešení: zasuňte přípojnou zástrčku do zdířky síťového zdroje.

TECHNICKÉ ÚDAJE



Přístroj má třídu ochrany III (malé bezpečné napětí). Technické údaje viz strana 4-5.

SPRÁVNÁ LIKVIDACE TOHOTO PRODUKTU (ZNIČENÍ ELEKTRICKÉHO A ELEKTRONICKÉHO ZAŘÍZENÍ).



2012/19/CE • EN50419

Tato značka zobrazená na produktu nebo v dokumentaci znamená, že by neměl být používán s jinými domácími zařízeními po skončení svého funkčního období. Aby se zabránilo možnému znečištění životního prostředí nebo zranění člověka díky nekontrolovanému zničení, oddělte je prosíme od dalších typů odpadů a recyklujte je zodpovědně k podpoře opětovného využití hmotných zdrojů. • Členové domácnosti by měli kontaktovat jak prodejce, u něhož produkt zakoupili, tak místní vládní kancelář, ohledně podrobnosti, kde a jak můžete tento výrobek bezpečně vzhledem k životnímu prostředí recyklovat. Prověřte u prodejce, zda jeho obchodní aktivita předpokládá i možnost bezplatného odběru elektroodpadu i bez zakoupení nového zařízení. • Obchodníci by měli kontaktovat své dodavatele a zkontrolovat všechny podmínky koupě. Tento výrobek by se neměl míchat s jinými komerčními produkty, určenými k likvidaci.

ZÁRUKA

Podle Evropské směrnice 1999/44 CE na zařízení se rozprostírají záruka na závady, materiál a výrobu v průběhu 24 měsíců roků ze dne nákupu. Pokud výrobek špatně funguje v průběhu 2 roků ze dne nákupu, je třeba vrátit nákup maloobchodníku. Výrobek bude vyměněn zadarma. Během záruční období výměna výrobku se provádí v případě: 1. Výrobek je řádně zabalený a chráněný od poruch při dopravě. 2. Je přiložen doklad o nákupu a podrobním popisem problému. Pokud jde o záruku, platí následující omezení a podmínky: Záruka neplatí, jestli zařízení bylo rozbito. Výměna výrobku v žádném případě neznamená přijetí zodpovědnosti. 3. Záruka neplatí v případě špatního provozu zařízení v případě způsobení škody v důsledku nedbalosti nebo ledabylosti zákazníka. 4. Záruka neplatí, pokud jde o opotřebované komponenty a spotřební materiály.

ULOŽTE TEN NÁVOD.

ВАЖНЫЕ НОРМЫ ПО БЕЗОПАСНОСТИ

Данное устройство предназначено для использования в качестве аквариума с пресной или морской водой в жилых помещениях. Любое другое применение не допускается, и следовательно, не входит в область ответственности производителя. NEWA LED соответствует действующей в ЕС норме безопасности (EN60598-2-11), Изделие проектировалось и изготавливалось в соответствии с директивами 2006/95/ЕС и 2004/108/ЕС для обеспечения безопасной работы в течение всего своего жизненного цикла. Однако неправильное использование изделия (использование, не соответствующее предписаниям настоящего руководства) может вызвать повреждение изделия и поставить под угрозу безопасность пользователя.



ВНИМАНИЕ: Этот символ на этикетке указывает, что перед включением, использованием и техобслуживанием устройства необходимо внимательно прочитать данные инструкции.

ВНИМАНИЕ: При монтаже и техобслуживании отключать электропитание от аквариума и всех его аксессуаров.

Для предупреждения любых травм, помимо самых элементарных мер безопасности, строго соблюдать следующие предупреждения:

1) **ПРЕДУПРЕЖДЕНИЕ:** Этот прибор может быть использован детьми в возрасте от 8 лет и выше и лицами с ограниченными физическими, сенсорными или умственными способностями, а также лицами, не обладающими достаточным опытом или знаниями, если использование выполняется под наблюдением или после инструктажа по безопасному использованию и пониманию опасности, связанной с использованием. Дети не должны играть с прибором, потому что это не игрушка. Чистка и обслуживание не должны выполняться детьми без присмотра.

2) **ПРЕДУПРЕЖДЕНИЕ:** Перед выполнением любых операций по монтажу и техобслуживанию выключите или отсоедините все устройства, находящиеся в аквариуме или резервуаре.

3) Проверить, что не поврежден токоподводящий кабель аксессуаров. Этот кабель не подлежит ни ремонту, ни замене. При его повреждении подлежит замене все устройство целиком.

4) Прочитать предупреждения и соблюдать символы,

приведенные на этикетках всех электрических аппаратов и в инструкциях.

5) Заполнить аквариум, всегда проверяя, что уровень воды находится на 15 mm ниже верхнего края (см.

символ , приведенный на этикетке изделия).

6) Проверить, что напряжение, указанное на этикетке штепсельного соответствует напряжению сети электропитания.

7) **ВНИМАНИЕ:** Не допускать, чтобы дети играли с этим устройством: это не игрушка.



8) Кабели электропитания должны вставляться в электрические розетки так, чтобы кабель образовывал петлю ниже электрической розетки. Это позволяет предупредить попадание стекающих по кабелю капель воды в электрическую розетку (рис. F).

9) Всегда извлекать штепселя из розеток, когда аквариум не используется, а также перед погружением или извлечением его компонентов и перед выполнением очистки. Не пытаться извлечь блок питания из розетки потягивая за кабель. Для извлечения штепселя из розетки следует брать за него рукой.

10) Не прикасаться мокрыми руками к электрическим штепселям, а также не прикасаться голыми руками к мокрым штепселям.

11) Используйте только блок питания, указанный на стр. 5 и в упаковке. Другие блоки питания не могут обеспечить надлежащую работу.

СОХРАНИТЬ ЭТИ ИНСТРУКЦИИ ДЛЯ ОБРАЩЕНИЯ К НИМ В БУДУЩЕМ.

ВВОД В ЭКСПЛУАТАЦИЮ

МОНТАЖ (рис А)

С помощью плавно регулируемых выдвижных кронштейнов (1) можно установить светодиодный светильник в соответствии с шириной аквариума. Для этого выдвините кронштейны из корпуса на желаемую длину.

Электрические подключения

Вставьте соединительный штекер светодиодного светильника в гнездо соответствующего блока питания. Соответствующий блок питания вы найдете в упаковке свето-диодного светильника.

ЭКСПЛУАТАЦИЯ

ПРОДОЛЖИТЕЛЬНОСТЬ ЭКСПЛУАТАЦИИ

Во избежание чрезмерного разрастания водорослей не следует использовать светодиодный светильник постоянно.

Оptionальные принадлежностиЭксплуатация с разветвителемРазветвитель позволяет подключить два светодиодных светильника к одному блоку питания.

Следите за тем, чтобы максимальная эффективная мощность блока питания не была превышена (см.

Техниче-ские характеристики, стр. 5).

Эксплуатация с адаптером T5/T8

Адаптер T5/T8 позволяет заменить тради-ционные люминесцентные лампы светоди-одными. При этом действовать следующим образом:

1. Соедините две части адаптера (2/3)на вы-движном кронштейне а до фиксации (рис C-D).
2. Отсоедините торцевую крышку (5) и выньте люминесцентные лампы.
3. Вставьте светодиодную лампу с помощью адаптера T5/T8 (7) через торцевую крышку в ламповый патрон (6)
4. Прикрутите торцевую крышку.

ТЕХНИЧЕСКОЕ ОБСЛУЖИВАНИЕ

Осторожно! Материальный ущерб!

Не используйте для очистки жест-кие предметы или агрессивные чистящие средства.

В следующих разделах описаны работы по техническому обслужи-ванию, необходимые для обеспече-ния оптимальной и бесперебойной работы. Регулярное техобслуживание продлевает срок службы и гаран-тирует длительный период работы светодиодного светильника.

Очистка светодиодного светильника

1. Очистка светодиодного светиль-ника осуществляется по необхо-димости.

УСТРАНЕНИЕ НЕИСПРАВНОСТЕЙ

Светодиодный светильник не горит

- Возможная причина: Вилка блока питания не вставлена в розетку. - Рекомендации: Вставьте вилку сетевого кабеля в розетку.
- Возможная причина: Соединительный штекер светодиодного светильника не вставлен в розетку. Рекомендации: Вставьте соединительный штекер в гнездо блока питания

ТЕХНИЧЕСКИЕ ХАРАКТЕРИСТИКИ



Устройство принадлежит к классу защиты III (безопасное сверхнизкое напряжение). Технические характеристики, на стр. 4-5.

ПРАВИЛЬНАЯ УТИЛИЗАЦИЯ ИЗДЕЛИЯ (ЭЛЕКТРИЧЕСКИЕ И ЭЛЕКТРОННЫЕ ОТХОДЫ).



2012/19/CE • EN50419

Знак, приведенный на самом изделии или на документации к нему, указывает, что по окончании срока службы изделие не должно уничтожаться вместе с друг ими бытовыми отходами. Для предупреждения возможного ущерба окружающей среде или здоровью в результате неправильной утилизации

отходов просим эксплуатационника отделить это изделие от отходов других типов и перерабатывать его ответственным образом, способствуя реальному повторному использованию материальных ресурсов.

- После использования в быту просим обращаться к дилерам, у которых изделие было приобретено, или в местный офис, который предоставит всю информацию по дифференцированному сбору отходов и переработке изделий этого типа. Вместе с дистрибьютором проверить, исходя из его объема торговли, возможность выкупа отходов электрического и электронного оборудования даже без приобретения нового устройства.
- После использования в промышленности просим обращаться к поставщику и проверить сроки и условия контракта на закупку. Это изделие не должно уничтожаться вместе с другими отходами от торговли.

ГАРАНТИЯ

Гарантия на изделие предоставляется согласно европейской Директиве 1999/44/СЕ на дефекты материалов и производства на период сроком 24 месяца со дня приобретения. Если изделие неисправно в первые два года со дня приобретения, вернуть его дилеру, у которого оно было приобретено. Изделие будет заменено без каких-либо дополнительных доплат. В гарантийный период замена изделия осуществляется в следующих случаях: 1) Изделие аккуратно упаковано и защищено от повреждений во время транспортировки. 2) К изделию приложено подтверждение акта покупки и подробное описание претензии. В отношении гарантии действуют следующие ограничения и условия: 1) Гарантийное покрытие не предусмотрено, если прибор разбит. 2) Замена изделия ни в коем случае не означает принятия ответственности. 3) Гарантия не действительна в случае неправильной эксплуатации изделия, в случае повреждений, вызванных несанкционированными действиями или небрежностью со стороны покупателя. 4) Гарантия не действует в отношении компонентов, подверженных износу, а также расходных материалов.

СОХРАНИТЬ ЭТИ ИНСТРУКЦИИ

ITALY: NEWA TECNO INDUSTRIA Srl
Via dell'Artigianato 2 - 35010 Loreggia (PD)
Tel. +39 049 5794069 Fax +39 049 5794699
Numero Verde 800-860306

www.newa.it



17.92.001

MADE IN GERMANY

© NEWA, Printed in Germany 7306560 / 08.17