

## 故障かな?と思ったら

現象(症状)	原因	処置方法
運転開始時の異常音	ポンプが水面から外に出ている	水槽に水を足して、ポンプが完全に水中につかるようにしてください。
	インペラーの破損・装着不完全	インペラーを点検して必要な場合は交換してください。
	フィルター内に空気が多く残っている	しばらくすると空気は自然に抜けますが、電源のオン/オフを繰り返して空気を抜くこともできます。
	水槽壁面などとの共振	フィルター本体が水槽などに直接触れないよう位置を調整してください。
連続運転中の異常音	流量調節レバーの締めすぎ	流量調節レバーを動かして調節してください。
	インペラの摩耗や破損	インペラーを点検して必要な場合は交換してください。
	スポンジフィルター、部品の汚れ	スポンジフィルター、部品を清掃してください。必要な場合は交換してください。
	活性炭が目詰まり	活性炭は再使用せず、3~4週間で新しいものに交換してください。
作動しない・水が出ない	ディフューザーキャップ紛失によるエア噛み	ポンプを水中に沈め、水面からの空気吸入を防いでください。
	運転開始時の異常音を参照	
	コードが断線している	ただちに使用を中止して、新しいものに交換してください。
水流が弱くなった	電源が入っていない	電源プラグをコンセントに差し込み電源を入れてください。
	スポンジフィルター、部品の汚れ	スポンジフィルター、部品を清掃してください。必要な場合は交換してください。
	活性炭が目詰まり	活性炭は再使用せず、3~4週間で新しいものに交換してください。
	インペラーの摩耗や破損	インペラーを点検して必要な場合は交換してください。
	インペラー部の汚れ	インペラーと収納部をブラシで清掃してください。
ディフューザーの出が悪い	Oリングの劣化・破損	ポンプと吐出口を接続するOリングを交換してください。(下パーツ図①)
	水流が弱くなったを参照	
	エアチューブが空気中に出ている	エアチューブが水面から出るようにしてください。
	ポンプの位置が深すぎる	ポンプの位置を調整してください。その際、ポンプが水面から外に出ないようにご注意ください。
ディフューザーの出が悪い	流量が弱すぎる	流量調節レバーを動かして調節してください。
	流出口、エアチューブの汚れ、つまり	付属のワイヤーなどで清掃してください。

## 製品仕様

■各機種共通	
品名品目	観賞魚用電気ポンプ応用器具
適用	淡水 / 海水両用・屋内専用
定格電圧	AC100V
コード長	約1.7m
材質	ABS等
原産国	イタリア

■CF Mini		
周波数	50Hz	60Hz
定格消費電力	2.6W	2.6W
流量(可変式)	80~190 L/h	90~215 L/h
適合水槽	25cm以下	
本体サイズ	(スキマー装着時) 約W90×D32×H148mm (スキマー除外時) 約W60×D32×H148mm	
付属品	活性炭カートリッジ、スポンジフィルター、キスゴムホルダー、キスゴム×3	

■CF 75		
周波数	50Hz	60Hz
定格消費電力	3W	3W
流量(可変式)	100~250 L/h	100~250 L/h
適合水槽	30cm以下	
本体サイズ	(スキマー装着時) 約W90×D32×H190mm (スキマー除外時) 約W60×D32×H185mm	
付属品	活性炭カートリッジ、スポンジフィルター、スポンジプレフィルター、キスゴムホルダー、キスゴム×3	

■CF 130		
周波数	50Hz	60Hz
定格消費電力	5.5W	5.7W
流量(可変式)	270~540 L/h	270~535 L/h
適合水槽	45cm以下	
本体サイズ	(スキマー装着時) 約W117×D40×H205mm (スキマー除外時) 約W90×D40×H202mm	
付属品	活性炭カートリッジ、スポンジフィルター、スポンジプレフィルター、エアディフューザー、キスゴム×3	

■CF 175		
周波数	50Hz	60Hz
定格消費電力	6.2W	6.4W
流量(可変式)	300~590 L/h	290~585 L/h
適合水槽	60cm以下	
本体サイズ	(スキマー装着時) 約W117×D40×H250mm (スキマー除外時) 約W90×D40×H245mm	
付属品	活性炭カートリッジ、スポンジフィルター、スポンジプレフィルター、エアディフューザー、キスゴム×3	

## 重要

ご購入時には、必ずお買い上げ年月日の記入および販売店様の捺印をご確認ください。記載内容に不備や漏れがある場合、本書は無効となり、保証期間内であっても、有料修理となる場合がありますので予めご了承ください。無料修理を受ける際、本書と併せて、ご購入時のレシートや領収書などのご購入履歴の提示をお願いする場合がありますので、本書およびご購入履歴は大切に保管してください。また、インターネットなどの通信販売で購入された場合は、納品書や購入履歴を本書と一緒に大切に保管してください。

### 【無料修理規定】

- 保証期間内に取扱説明書、添付ラベル等の注意書きに従って正常な使用をしたにもかかわらず、故障した場合は、無料修理いたします。
- 保証期間内に故障して無料修理をお受けになる場合は、本製品と本書をご持参、ご提示の上お買い上げの販売店様にご相談ください。
- ご転居等でお近くに製品取扱店がない場合は、弊社カスタマーサポートにご相談ください。
- 保証期間内でも次の場合は保証対象外となります。
  - イ 使用上の誤りおよび不当な修理や改造による故障および損傷。
  - ロ 本書にお買い上げ年月日、販売店様名などの記入がない場合、あるいは字句を書き換えられた場合。
  - ハ 火災、地震、水害、落雷その他の天災地変による故障および損傷。
  - ニ 入力電圧やヘルツ間違い、異常電圧などによる故障および損傷。
  - ホ お買い上げ後の移動、落下などによる故障および損傷。
  - ヘ 観賞魚水槽以外に使用された場合の故障および損傷。
  - ト 飼育動物による故障および損傷。
  - チ 付属品や消耗品(インペラー、スポンジフィルターなど)の消耗による交換。
  - ヌ セット方法や適切なメンテナンスを怠ったことが原因によるモーターの焼き付き。
- 飼育動物の病気や死亡、水草や海藻・海草の枯れなどの補償。
- 新品・中古品に関わらず、オークションやリサイクルショップなどで購入された場合、保証いたしかねる場合があります。
- 通信販売など、運送会社等の輸送配達を伴う手段で製品をご購入された場合は、製品到着日に破損がないか必ずご確認ください。万一破損があった場合は速やかに製品を購入された販売店にご連絡ください。ご連絡に延滞があった場合は保証対象外となる場合がございます。
- 5) 本書は日本国内においてのみ有効です。  
This warranty is valid ONLY IN JAPAN.
- 6) 本書は再発行いたしませんので大切に保管してください。

## 注意

- 使用中、何らかの異常が発生した場合は使用を中止し、体の保全と、安全のための適切な処置をおこなってください。
- ご質問や不明な点がありましたら、お買い上げの販売店様または弊社カスタマーサポートにお問い合わせの上ご使用ください。わからないままご使用になることは絶対におやめください。

# NEWA®

## NEWA Cobra® internal filter

ネワ コブラ  
CF Mini/75/130/175

取扱説明書 / 保証書



このたびは、ネワコブラをお買い上げいただき誠にありがとうございました。お使いいただく前に、取扱説明書の警告・注意をよくお読みください。この説明書は必ず保管し、必要な時にお読みください。保証書は必ずご使用前にお読みいただき、必要事項が記入されているかご確認の上、大切に保管してください。

販売元

神池養魚株式会社 用品部



〒670-0073 兵庫県姫路市御立中3-3-20

[製品に関するお問い合わせ]

Tel.079-297-5420 Fax.079-293-6467

受付時間：土曜・日曜・祝日を除く平日午前9時から午後5時まで

ホームページアドレス <http://www.kamihata.co.jp>

## 保証書

製品は、取扱説明書をよく読み、よく理解してからご使用ください。

この度は、本製品をご購入いただき誠にありがとうございました。保証書につきましてはご購入の際に、販売店様にお買い上げ年月日の記入および販売店名捺印を必ずいただいでください。販売店様の記入や捺印がない場合は、保証書は無効となります。

本書は本記載内容で、無料修理を行うことをお約束するものです。下記期間中故障が発生した場合は、本書をご提示の上修理をご依頼ください。

ご購入商品(チェックを入れてください)

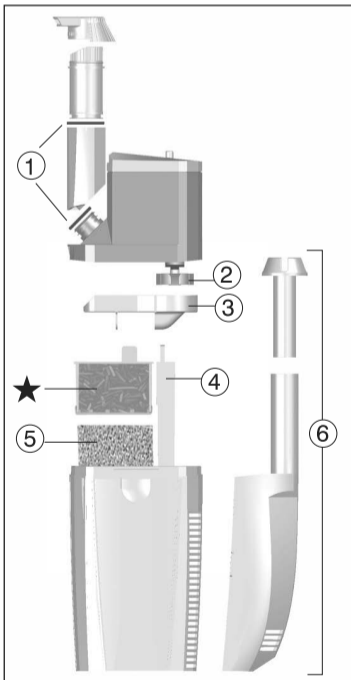
- CF Mini     CF 130  
 CF 75       CF 175

### お買い上げ日より1年間保証

※お買い上げ日	西暦	年	月	日
お客様	お名前			
	ご住所			
※販売店名	住所			
		電話番号		

㊞

## 交換パーツ 品番一覧



	パーツ名称	CF Mini	CF 75	CF 130	CF 175
①	Oリング (2個入)	00.79.614	00.79.614	00.79.615	00.79.615
②	インペラーユニット 50Hz	00.79.610	00.79.610	00.79.611	00.79.611
	インペラーユニット 60Hz	00.79.612	00.79.612	00.79.613	00.79.613
③	インペラーカバー	00.79.606	00.79.606	00.79.607	00.79.607
④	スポンジプレフィルター	—	00.79.600	00.79.601	00.79.601
⑤	スポンジフィルター	00.79.603	00.79.602	00.79.604	00.79.605
⑥	サーフェススキマー	00.79.616	00.79.617	00.79.618	00.79.619
⑦	キスゴム + ホルダー	00.79.609	00.79.609	00.79.609	00.79.609

## ★交換カートリッジについて

本製品には活性炭カートリッジが付属していますが、お好みで別売のカートリッジ各種への交換が可能です。

	CF Mini / CF 75	CF 130 / CF 175
活性炭カートリッジ (2個入)	00.11.600	00.11.601
活性炭+ゼオライトカートリッジ (2個入)	00.11.602	00.11.603
リン酸・ケイ酸吸着カートリッジ (2個入)	00.11.604	00.11.605
バイオペレットカートリッジ (2個入)	00.11.606	00.11.607

⑦



## 安全にお使いいただくために

- この製品は50Hzと60Hzで仕様が変わっています。お住まいの地域の周波数に合ったものをご使用ください。
- 安全にお使いいただくために、取扱説明書の警告・注意をよくお読みいただき、使用方法などの内容を十分に理解してからご使用ください。この説明書は必ず保管してください。
- 本製品には保証書がついています。保証書は必ずご使用前にお読みいただき、必要事項が記入されているかご確認の上、大切に保管して下さい。
- 梱包など万全を期しておりますが、ご使用になる前に必ず破損など異状がないかをチェックしてください。破損などが見つかった場合はそのまま使用せず、お買い上げ店にお申し出ください。
- 初めてセットした時は、セット後30～60分後にポンプが正常に作動しているかを確認して下さい。また、留守にする前にセットしないでください。
- 本製品は観賞魚用品です。その他の用途には使用しないでください。誤った使用方法や本来の目的以外の使用、勝手な改造、修繕などによる故障、その他の影響などにつきましては一切補償いたしかねます。
- 本製品は改良のため、予告なしに仕様、デザインを変更する場合がございます。予めご了承ください。

## 警告

- 生体の出し入れ・掃除・点検。移動などで水槽内に手を入れる時は、必ずすべての電源を抜いてください。(感電の恐れあり)
- 交流 (AC) 100V以外での電源使用はしないでください。(感電・発火の恐れあり)
- 電源プラグやコンセント部は濡らしたり。濡れた手で触らないでください。(感電・発火の恐れあり)
- 本体を改造して使用しないでください。(感電・発火の恐れあり)
- 電源プラグの刃の部分やコンセントの汚れやほこりは定期的に取り除いてください。(発火の恐れあり)
- 海水水槽で使用する場合は、電源プラグやコンセント部への塩だれに注意してください。いつも点検し、ふき取ってください。(漏電、発火の恐れあり)
- 引火性のもの (ガソリン、シンナーなど) の近くで使用しないでください。
- 本製品は水中専用ポンプです。必ず水中にセットしてください。空気中での空運転はしないでください。(停止、故障の恐れあり)

## 注意

- 本製品は日本仕様として製造されています。日本国内のみでお使いください。
- 屋外や観賞魚飼育以外では使用しないでください。(感電、発火、故障の恐れあり)
- 本製品を直射日光の当たる場所や凍るような場所などに取り付けたり、保管しないでください。

## 使用方法

1. 活性炭カートリッジやスポンジフィルターを水で軽く洗い、フィルターケースにセットしてください。

2. 設置する位置や向きを決めます。本製品は、水位や使用環境に合わせて、本体を垂直または水平にして使用できます。

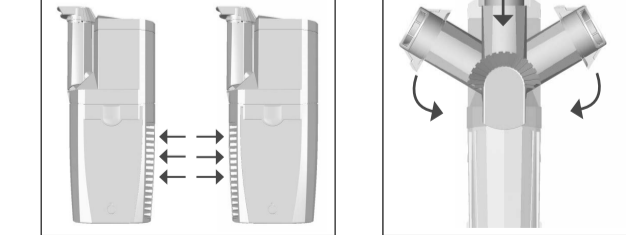
※ 本製品は水中専用ポンプです。かならずポンプ全体が水につかるようにしてください。

※ 水が電源コードを伝ってコンセント部を濡らさないよう、コードにはたわみを設けてください。

※ 本製品を水平にして使用する場合、サーフェススキマーは外して使用してください。

吐出口の向きや高さ、角度も調節できます。右図矢印のように回転させてください。

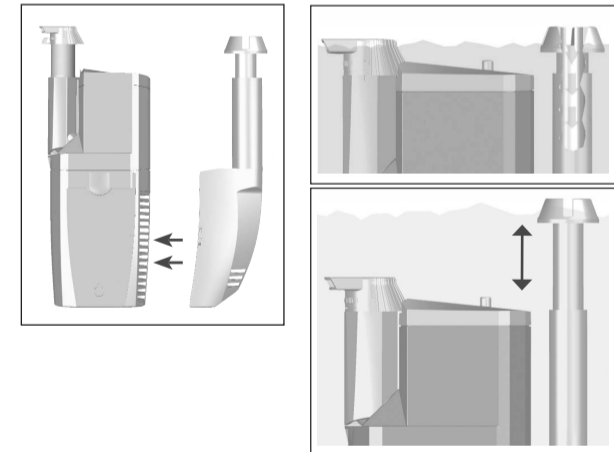
サーフェススキマーを装着しない場合は、フィルターケースをつける向きを変更することができます。



3. お好みで水面の油膜をとるサーフェススキマーを取り付けることができます。サーフェススキマーを取り付ける際は、フロートの先端が自由に水面に浮かぶよう、フィルター本体を水面の直下に、垂直に設置してください。

※ サーフェススキマーは、吐出口の反対側につけてください。

- 製品の仕様と異なる周波数の地域では使用しないでください。(異音、停止、故障の恐れあり)
  - 電源コードに水が伝ってコンセント部を濡らさないようにしてください。コードをたわませて水を逃してください。(感電、発火の恐れあり)
  - 電源コードを傷めないでください。[曲げすぎない、引っ張らない、重量をかけない、たばねない、加工しないなど。](感電、発火の恐れあり)
  - 電源プラグを抜く時は電源コードを引っ張らず、電源プラグを持って抜いてください。(感電、発火の恐れあり)
  - 本体を落としたり、ぶつけたりして傷をつけないでください。(感電、発火、故障の恐れあり)
  - 電源プラグはきちんと差し込み、タコ足配線もしないでください。(発火の恐れあり)
  - 本製品はON/OFFの繰り返しを続けるような装置に接続して使用しないでください。(停止、故障の恐れあり)
  - 本製品の運転を開始する前に、接続部が正しく取り付けられ、水漏れや停滞や逆流などがないかをよく確認してください。
  - 小さなお子様には操作させたり、本体にさわったり、いたづらをさせないでください。(感電、発火、故障の恐れあり)
  - 弱った魚、稚魚、小型魚などがストレーナー一部の吸い込みに吸い込まれることがありますのでご注意ください。
  - 底砂をご使用の際は、吸い込みを防ぐため、十分な距離をあけてください。(停止、故障の恐れあり)
  - 1日1回は本製品が正常に作動し、水流が正常であることを確認してください。定期的に各部を掃除し、汚れの付着や目詰まりなどを防いでください。(故障、観賞魚が死に至る恐れあり)
  - 電源コードは使用中に水中で劣化が進み硬化してひび割れを起こすことがあります。定期的に点検してください。(感電、故障の恐れあり)
  - 使用中、異常が発生した場合は使用を中止し、生体の保全と安全のための適切な処置を行ってください。
  - ポンプは水槽システムの要です。24時間休みなく稼働しているため、インペラーの摩耗、モーター劣化等により故障することがあります。大切な魚のために予備のポンプをご用意いただくことをおすすめします。
  - 本製品には異常過熱防止装置を内蔵しております。なんらかの原因で長時間インペラーが止まるとポンプ本体が過熱し、異常過熱防止装置が作動してポンプは停止します。ポンプが正常に作動しているか、定期的にご確認ください。
  - 水温35℃以上では使用しないでください。
- 本製品は水冷式モーターのため、使用方法や飼育環境によっては、水温がやや上昇することがあります。その場合は、水槽のガラスフタを少し開けたり、照明は不必要なときは消すなどの処置をおこなってください。
- 他の人に譲り渡す場合は必ずこの取扱説明書も一緒にお渡しください。



4. CF130、175にはエアディフューザーがついています。使用する場合は、チューブの先が水面から出るように設置してください。

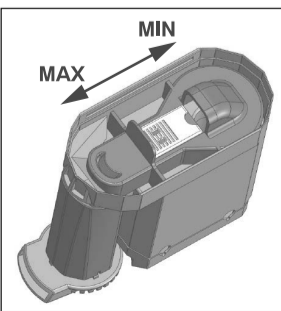
※ 取り外したディフューザーキャップは紛失しないようご注意ください。

※ ディフューザー接続時は、モーター音以外に空気を吸い込む音が発生しますが、故障ではございません。

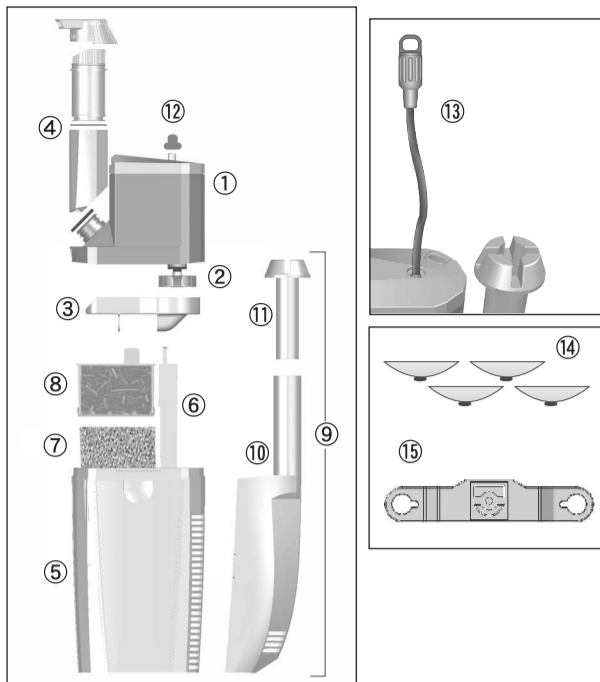
※ ディフューザーの能力はフィルターの汚れの程度にともない低下します。定期的なメンテナンスをおすすめします。

5. キスゴムで本体を水槽に取り付けた後、電源プラグをコンセントにさしてポンプを始動させます。流量を調節したい場合は、ポンプ本体を取り外し、インペラーケーカバーの流量調節レバーをずらして調節してください。

※ セット後30～60分後にポンプが正常に作動しているかを確認して下さい。



## 各部の名称

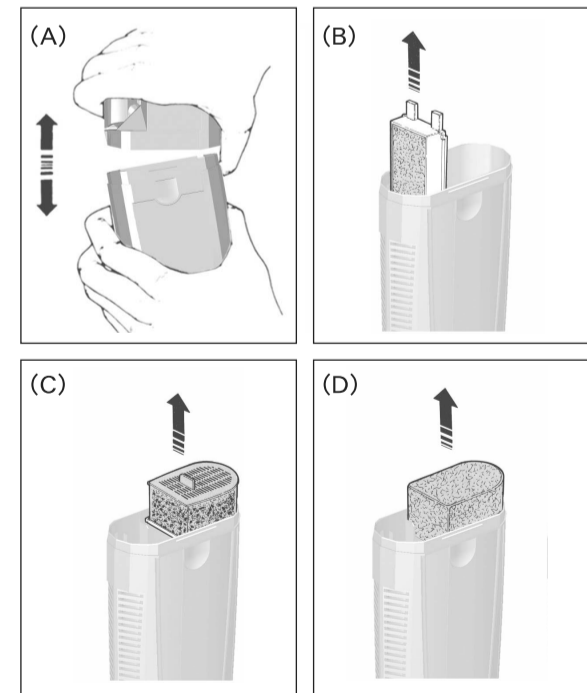


- ①ポンプ本体
- ②インペラーユニット
- ③流量調節付インペラーカバー
- ④吐出口
- ⑤フィルターケース
- ⑥スポンジプレフィルター (CF75、130、175のみ)
- ⑦スポンジフィルター
- ⑧活性炭カートリッジ
- ⑨サーフェススキマー
- ⑩ストレーナー
- ⑪フローター
- ⑫ディフューザーキャップ (CF130、175のみ)
- ⑬エアディフューザー (CF130、175のみ) (掃除用ワイヤー、コネクター2個付き)
- ⑭キスゴム
- ⑮キスゴムホルダー (CF Mini、75のみ)

## 日常のお手入れ

### <フィルターケースの掃除>

1. 本体を水槽から取り出します。水槽に手を入れる前に、かならず本体や周辺の電気機器の電源を切ってください。
2. フィルターケースをやさしく分離したのち (A)、フィルターケースおよびスポンジプレフィルター (B)、スポンジフィルター (D) を取り出して洗浄します。スポンジプレフィルター (B) はケースから取り出して洗浄してください。スポンジフィルターおよびスポンジプレフィルターは、ろ過バクテリアの死滅を防ぐために飼育水での洗浄をおすすめします。



※ スポンジフィルター (D) と他のカートリッジ・スポンジとは、洗浄や交換のタイミングをずらすことにより、ろ過バクテリアの大幅な減少を防ぐことができます。

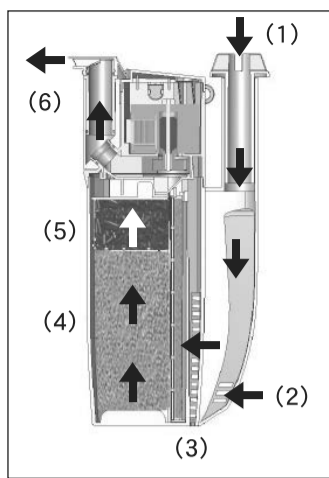
※ スポンジプレフィルターやスポンジフィルターは、約6ヶ月を目安に、形がくずれたり汚れがとれなくなったら新しいものに交換してください。

※ 活性炭カートリッジ (C) は約3～4週間を目安に新しいものに交換してください。古い活性炭カートリッジは、吸着力がなくなり、吸着した汚れが飼育水に放出される恐れがありますので、再使用しないでください。

3. 清掃した構成部品を元通り組み立てます。組み立ては、慎重におこなってください。

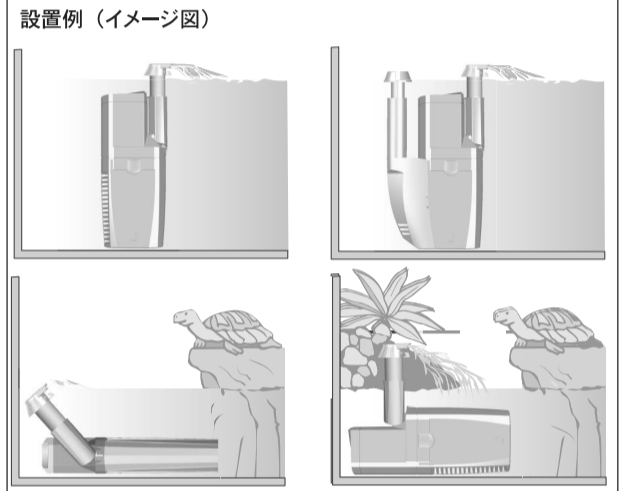
## 水の流れとろ過の構造

- (1) サーフェススキマー  
取り外し可能。  
水面の油膜を吸い取ります。
- (2) 吸水口  
スリットで稚魚や小さい魚の吸い込みを防ぎます。
- (3) スポンジプレフィルター  
CF75、130、175に付属。  
フンやエサの食べ残し、細かいゴミなどをこし取ります。
- (4) スポンジフィルター  
細かいゴミをこし取る物理ろ過と、着生したバクテリアが有害物質を分解する生物ろ過の両方の役割を果たします。
- (5) 活性炭カートリッジ  
水のニゴリやニオイを吸着します。
- (6) 吐出口  
水の出る向きや角度、高さを自在に変えられます。



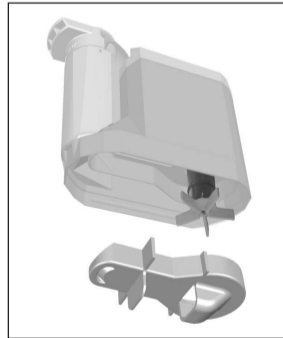
## 設置イメージ

本製品は、水位や使用環境に合わせて、本体を垂直または水平にして使用できます。また吐出口の向きや高さ、角度も調節できます。



### <ポンプ部の掃除>

1. 本体を水槽から取り出します。水槽に手を入れる前に、かならず本体や周辺の電気機器の電源を切ってください。
2. フィルターケースをやさしく分離し、インペラーカバーを取り外します。インペラーユニットを取り出し、インペラーユニットおよび収納部を細かいブラシなどで清掃してください。ゴミや異物があれば取り除いてください。



※ インペラーカバーおよび流量調節レバーも、汚れが固着するのを防ぐため、定期的にレバーを動かしながら清掃してください。

4. インペラーユニットおよびインペラーカバーを元の位置に戻し、元通りに組み立ててください。

### <エアディフューザーの掃除> ※CF130、175のみ

1. 本体を水槽から取り出します。水槽に手を入れる前に、かならず本体や周辺の電気機器の電源を切ってください。
2. ポンプからエアディフューザーのチューブを取り外し、ポンプ内部やチューブ内を、付属のワイヤーや細いワイヤーで洗浄してください。

