



**INSTRUCTIONS  
AND GUARANTEE**

**MODE D'EMPLOI  
ET GARANTIE**

**GEBRUIKSAANWIJZING  
EN GARANTIE**

**GEBRAUCHSANLEITUNG  
UND GARANTIE**

**ВАЖНЫЕ ЗАМЕЧАНИЯ ПО  
БЕЗОПАСНОСТИ ГАРАНТИЙНЫЕ УСЛОВИЯ**

**ISTRUZIONI D'USO  
E GARANZIA**

**PROFESSIONAL  
MODULAR FILTER**

**UK**

**FILTRE MODULAIRE  
PROFESSIONNEL**

**F**

**PROFESSIONELLER  
MODULARER FILTER**

**D**

**PROFESSIONEEL  
MODULAIR FILTER**

**NL**

**ПРОФЕССИОНАЛЬНЫЙ  
МОДУЛЬНЫЙ ФИЛЬТР**

**RUS**

**FILTRO MODULARE  
PROFESSIONALE**

**I**



***PURO***  
***advance***

**PR adv 1**  
**PR adv 2**  
**PR adv 3**


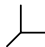



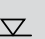

***PURISSIMO***  
***advance***


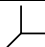








**PRS adv 1**  
**PRS adv 2**  
**PRS adv 3**

# INDEX

- 03 - English
- 04 - Deutsch
- 06 - Nederlands
- 07 - Français
- 09 - Русский
- 10 - Italiano
- 20 - INSTALLATION PURO adv 1-2-3
- 24 - INSTALLATION PURISSIMO adv 1-2-3
- 28 - MAINTENANCE PURO adv 1-2-3
- 30 - MAINTENANCE PURISSIMO adv 1-2-3
- 33 - SPARE PARTS PURO / PURISSIMO adv 1
- 34 - SPARE PARTS PURO / PURISSIMO adv 2
- 35 - SPARE PARTS PURO / PURISSIMO adv 3

## PR adv - PRS adv models

PURO adv		SUGGESTED PUMP (230V ~ 50 Hz) - not included					UV-C FILTER	
 MODELS	 DIMENSIONS (cm)	 PUMPS	W	 Q MAX (L/h)	 H (m)	 MAX DEEP (m)		 FOR PONDS (L)
PR adv 1	40 x 54 x h 34	CST adv 2300	38	2300	2,40	2	NO UV-C	3000 - 5000
PR adv 2	68 x 54 x h 34	CST adv 3000	55	3000	2,90	2	NO UV-C	5000 - 10.000
PR adv 3	97 x 54 x h 34	CST adv 4500	50	4600	3,10	2	NO UV-C	10.000 - 15.000

PURISSIMO adv		PUMP PERFORMANCE (230V ~ 50 Hz)					UV-C FILTER (230V ~ 50 Hz)				
 MODELS	 DIMENSIONS (cm)	 PUMPS	W	 CORD (m)	 Q MAX (L/h)	 H (m)	 MAX DEEP (m)	 MODELS	W (lamp)	 CORD (m)	 FOR PONDS (L)
PRS adv 1	40 x 54 x h 34	CST adv 2300	38	10	2300	2,40	2	Pure Light 7	7	5	3000 - 5000
PRS adv 2	68 x 54 x h 34	CST adv 3000	55	10	3000	2,90	2	Pure Light 11	11	5	5000 - 10.000
PRS adv 3	97 x 54 x h 34	CST adv 4500	50	10	4600	3,10	2	Pure Light 18	18	5	10.000 - 15.000

## IMPORTANT SAFETY INSTRUCTIONS

PURO/PURISSIMO adv is a complete filtering system for freshwater ornamental outdoor ponds. Any other use is prohibited and, consequently, not covered by the manufacturer's liability.

**WARNING:** this appliance cannot be used by children under eight or persons with reduced physical, sensory or mental capabilities, or lack of experience and knowledge, unless they have been given supervision or instructions concerning use of the appliance in a safe way and understand the risks involved.

**WARNING:** Children shall not play with the appliance because this is not a toy. Cleaning and maintenance shall not be made by children without supervision.

## SAVE THESE INSTRUCTIONS CAREFULLY!

### INSTALLATION

**PURO adv:** Follow the instructions on pages 12-13-14-15.

**PURISSIMO adv:** Follow the instructions on pages 16-17-18-19. (Refer to the components listed on page 24).

**WARNING - PRS adv:** It is recommended to place the filter close to the edge of the pond, making sure to place it on a level surface and on an area that is not subject to flooding or overflow or where it might accidentally end up in the water and that the distance between the filter installation point and the pond edge is minimum 2 m. The components and the tightening spanner (5) are inside the accessory bag found inside the filter. **WARNING:** to fit the water outlet opening it is necessary to take out the basket containing the bio-balls. Then insert the outlet opening (14) fastening it with the relative sealing ring and nut (fig 7 and 11).

**PURO adv:** Install the sealing ring (6) on the hose connector (13) and screw it to the valve (20). Fasten the latter to the filter inlet using the proper sealing ring (6) and lock it joining the sleeve(19) to the deflector (18). In order to operate, the PURO filters must be connected to a pump not supplied (fig.1-2 on page 12). The valve provided with the filter must be used to adjust water flow in the filter inlet. For best performance it is recommended to adjust the flow until you reach the level indicated on the "WATER LEVEL" label (fig.5).

**PURISSIMO adv:** Install the support hook (12) of the UV-C filter on the edge of the basin. Holding the UVC filter in a slightly tilted position to pass over the previously positioned support hook, assemble the UV-C by inserting the respective gasket (6) on the screwed joint of the UVC filter and the latter directly on the specific opening on the side of the body of the PURISSIMO adv. filter. Set the body of the UVC filter on the hook and fasten everything with the sleeve (19) and the deflector (18).

*PRS adv 1:* screw the hose connector complete with nut and sealing ring to the UV-C filter's inlet.

*PRS adv 2/3:* screw the hose connector complete with nut and sealing ring to the valve. Fasten the latter to the UV-C filter's inlet (fig.7) using the proper sealing ring (6).

Connect the pump to the UV-C filter's inlet through the spiral tube provided in the box. The UV-C filter must not be immersed in water. For more information on the installation of the pump and UV-C filter consult the relative instruction booklets. The valve must be used to adjust water flow in the filter's inlet in case you are using a pump with higher performances than the one supplied in the box.

*PRS adv 2/3:* for best performance it is recommended to adjust flow until you reach the level indicated on the "WATER LEVEL" label (fig.5).

### MAINTENANCE

In order to maintain optimal filtration it is recommended to periodically inspect the clogging status of the filtering media. Release the hooks and remove the covers. If the water level of the first basin reaches the OVER FLOW four holes (see page 14 and 15), it is recommended to proceed with the filter maintenance. Disconnect the pump and wait until the filter is completely empty. Remove the baskets and wash the filtering materials with running water. To take out the drum next to the water inlet it is necessary to unscrew first the sleeve with the deflector. Do not use chemical detergents. Before reassembling the baskets, make sure to have completely removed the dirt present on the basins bottom. Reassemble the baskets in the filter paying attention that the numbers present on the basin correspond to those indicated on the baskets. These will be correctly placed only if the basket lame will be inserted in the corresponding track of the basin up to the coupling (fig.8). Close the covers paying attention to the joining hooks (fig.9).

### PUMP AND UV-C FILTER MAINTENANCE

For PURISSIMO models only: following the instructions provided in the relevant instruction booklets for maintenance.

### TROUBLESHOOTING

If little water comes out of the filter:

- Check that the pump's suction is clean and obstacle-free.

- Check that any tubes connected do not have narrow passages.
- Check that the filter materials are not excessively clogged.

**GUARANTEE CONDITIONS**

This appliance is guaranteed from defects in its materials and workmanship for a period of 3 years from the date of purchase. If the appliance should not work correctly as from the purchase date, return it to your local retailer. The appliance will be replaced without any additional charge. **To use the guarantee service, return the appliance and attach the proof of purchase and a detailed reason for the claim.** The appliance must be carefully packed and protected from any damage during transport. The guarantee does not cover damage due to impact or being dropped after purchase. The guarantee is not valid if the product is used incorrectly or if damage is caused by tampering or negligence by the purchaser causing the loss of fish or other animals, personal damage, loss of properties or other damage that might arise. The guarantee is not valid for components subject to wear and tear (see \* page 24).

**WICHTIGE SICHERHEITSHINWEISE**

Puro/Purissimo adv ist ein vollständiges Filtersystem für Süßwasser-Zierteiche im Außenbereich. Alle sonstigen Einsatzweisen sind unzulässig und werden folglich nicht von der Herstellerhaftung abgedeckt.

**ACHTUNG:** Das Gerät darf nicht von Kindern unter 8 Jahren sowie von Personen benutzt werden, die über reduzierte körperliche Eignung, Wahrnehmung oder geistige Fähigkeiten verfügen oder einen Mangel an Erfahrung und Wissen aufweisen, es sei denn sie werden von einer verantwortlichen Person beaufsichtigt oder wurden zuvor in der sicheren Verwendung des Geräts unterwiesen sowie über die mit der Benutzung verbundenen Gefahren unterrichtet.

**ACHTUNG:** Kinder dürfen nicht mit dem Gerät spielen, da es kein Spielzeug ist. Die Reinigungs- und Wartungsarbeiten, die vom Benutzer durchgeführt werden sollen, dürfen auf keinen Fall von unbeaufsichtigten Kindern erledigt werden.

**BITTE BEWAHREN SIE DIESE ANLEITUNG SORGFÄLTIG AUF!****INSTALLATION**

**PURO adv:** Bitte befolgen Sie die Anweisungen auf den Seiten 12-13-14-25.

**PURISSIMO adv:** Bitte befolgen Sie die Anweisungen auf den Seiten 16-17-18-19.

*(Bitte nehmen Sie auf die auf Seite 24 aufgeführten Komponenten Bezug).*

**ACHTUNG - PRS adv:** Den Filter am Teichrand so aufstellen und befestigen, dass er nicht einmal zufällig oder unbeabsichtigt ins Wasser fallen könnte. Der Bereich, in dem er aufgestellt wird, darf auf keinen Fall überschwemmt oder überspült werden. Hat der Sicherheitsabstand zwischen Gerät und Wasser mindestens 2 m zu betragen. Die Komponenten und der Ringschlüssel (5) sind in dem Zubehörbeutel im Inneren des Filters enthalten. **ACHTUNG:** Für die Montage des Wasserauslassstutzens muss der Korb mit den Bio-Balls aus dem Filter entfernt werden. Bringen Sie dann den Auslassstutzen (14) an und befestigen Sie ihn mit dem zugehörigen Dichtungsring und der Mutter (Abb. 7 und 11).

**PURO adv:** Setzen Sie die Dichtung (6) in die Schlauchverbindung (13) ein und schrauben Sie sie auf den Hahn (20). Befestigen Sie diesen unter Verwendung des

entsprechenden Dichtungsring (6) am Einlass des Filters und ziehen Sie ihn an, um die Muffe (19) mit dem Strömungsumlenker (18) zu verbinden. Für den Betrieb müssen die PURO-Filter an eine nicht mitgelieferte Pumpe angeschlossen werden (Abb. 1-2, Seite 12). Der mitgelieferte Hahn muss verwendet werden, um den Durchsatz des Wassers am Einlass des Filters zu regulieren. Zum Erzielen der optimalen Leistung empfehlen wir, den Durchsatz des Wassers zu regeln, bis der auf dem Aufkleber "WATER LEVEL" angegebene Pegel erreicht wird (Abb. 5).

**PURISSIMO adv:** Installieren Sie den Halterungshaken (12) des Filters UV-C am Rand des Filterbehälters. "Den Filter UVC leicht geneigt halten, um den zuvor positionierten Halterungshaken zu überwinden und den UV-C Filter montieren, indem zuerst die entsprechende Dichtung (6) auf die Verschraubung des UVC Filters eingefügt wird und dieser danach direkt in die Öffnung an der Seite des PURISSIMO adv Filterkörpers.

Den UVC Filterkörper auf den Haken legen und alles mit der Muffe (19) und dem Deflektor (18) fixieren.

**PRS adv 1:** Schrauben Sie die Schlauchverbindung komplett mit der Überwurfmutter und dem Dichtungsring an den Einlass des Filters UV-C.

**PRS adv 2/3:** Schrauben Sie die Schlauchverbindung komplett mit der Überwurfmutter und der Dichtung an den Hahn. Befestigen Sie diesen unter Verwendung des entsprechenden Dichtungsring (6) am Einlass des Filters UV-C (7).

Schließen Sie die Pumpe mit dem mitgelieferten Spiralschlauch an den Eingang des Filters UV-C an. Der Filter UV-C darf nicht in das Wasser eingetaucht werden. Bitte konsultieren Sie für weitergehende Informationen zur Installation der Pumpe und des Filters UV-C die entsprechenden Anweisungen. Der Hahn muss verwendet werden, um den Durchsatz des Wassers am Einlass des Filters zu regeln, falls eine Pumpe verwendet wird, die eine höhere Leistung hat als die mitgelieferte Pumpe.

**PRS adv 2/3:** Zum Erzielen der optimalen Leistung empfehlen wir, den Durchsatz des Wassers zu regeln, bis der auf dem Aufkleber "WATER LEVEL" angegebene Pegel erreicht wird (Abb. 5).

**WARTUNG:** Wir empfehlen, zur Aufrechterhaltung einer optimalen Filterung in regelmäßigen Abständen sicherzustellen, dass das Filtermaterial nicht verstopft ist. Lösen Sie die Haken und entfernen Sie die Deckel, falls der Pegel des Wassers des ersten Beckens die vier Öffnungen des OVER FLOW erreicht (siehe Seite 14 oder 15), empfehlen wir, den Filter zu warten. Schalten Sie die Pumpe aus und warten Sie, bis der Filter vollkommen leer ist. Nehmen Sie die Körbe heraus und reinigen Sie die Filtermaterialien unter fließendem Wasser. Zum Entfernen des Korbes am Wassereinfluss muss zuerst die Muffe mit dem Strömungsumlenker abgeschraubt werden. Verwenden Sie keine chemischen Reinigungsmittel. Stellen Sie vor dem Wiedereinsetzen der Körbe sicher, dass der am Boden der Becken vorhandene Schmutz entfernt worden ist. Setzen Sie die Körbe wieder in den Filter ein und achten Sie dabei darauf, dass die Nummern am Becken mit denen an den Körben übereinstimmen. Die Körbe sind nur richtig eingesetzt, wenn sich die Kante des Korbes in die entsprechende Schiene des Beckens einfügt (Abb. 8). Schließen Sie die Deckel und achten Sie dabei auf die Haken, mit denen Sie verbunden sind (Abb. 9).

## WARTUNG DER PUMPE UND DES UV-C-FILTERS

Nur für die PURISSIMO-Modelle: für Wartung die in den jeweiligen Gebrauchsanweisungen enthaltenen Anleitungen befolgen.

## PROBLEME UND LÖSUNGEN

Aus dem Filter fließt wenig Wasser:

- Überprüfen, ob das Ansaugrohr der Pumpe sauber und frei von Verstopfungen ist.
- Alle angeschlossenen Schläuche auf eventuelle Drosselungen überprüfen.
- Überprüfen, ob die Filtermaterialien nicht übermäßig verstopft sind.

**GARANTIEBEDINGUNGEN:** Für das Gerät wird eine Garantie von drei Jahren ab dem Kaufdatum auf Material und Fertigungsfehler gewährt. Liefern Sie das Gerät an Ihren Händler zurück, falls es innerhalb dieser Frist nicht ordnungsgemäß funktionieren sollte. Das Gerät wird ohne weitere Kosten ersetzt. **Bitte legen Sie beim Einschicken des Gerätes innerhalb des Gewährleistungszeitraums den Kaufbeleg und eine detaillierte Begründung der Beanstandung bei.** Das Gerät muss sorgfältig verpackt und gegen eventuelle Transportschäden geschützt werden. Die Garantie deckt keine Schäden ab, die auf Stöße und Stürze nach dem Kauf zurückzuführen sind. Der Gewährleistungsanspruch verfällt bei unsachgemäßem Einsatz des Produkts und deckt auch keine Schäden ab, die durch Eingriffe oder Fahrlässigkeit des Käufers verursacht werden, ebenso wenig die daraus folgenden Verluste von Fischen und sonstigen Tieren, Personenschäden oder sonstige Eigentums- und Sachschäden. Die Garantie deckt keine Verschleißteile ab (siehe \* Seite 24).

## BELANGRIJKE VEILIGHEIDSVOORSCHRIFTEN

Puro/Purissimo adv is een compleet filtersysteem voor zoetwater siervijvers buiten. Ieder ander gebruik is niet toegestaan en valt dus niet onder de verantwoordelijkheid van de fabrikant.

**LET OP:** Dit apparaat is niet bedoeld voor gebruik door kinderen jonger dan acht of personen met verminderde lichamelijke, zintuiglijke of geestelijke vermogens, of gebrek aan ervaring en kennis, tenzij ze onder toezicht staan of instructie over het gebruik van het apparaat en de risico's die het gevolg om het door een persoon die verantwoordelijk is voor hun veiligheid.

**LET OP:** Kinderen moeten onder toezicht staan om ervoor te zorgen dat ze niet met het apparaat spelen omdat dit apparaat is geen speelgoed. Kinderen moeten niet reiniging en onderhoud van het apparaat uit te voeren zonder toezicht.

## BEWAAR DEZE GEBRUIKSAANWIJZING ZORGVULDIG!

### INSTALLATIE

**PURO adv:** Volg de afbeeldingen op pag. 12-13-14-15.

**PURISSIMO adv:** Volg de afbeeldingen op pag. 16-17-18-19.

*(Voor de onderdelen wordt er verwezen naar pag. 24).*

**LET OP:** Te installeren en goed vast te stellen van de filter in de buurt van de vijver rand, zorg ervoor dat het wordt geïnstalleerd op een zodanige manier dat het het water af en toe niet kan komen, en het gebied, waar het wordt geïnstalleerd, is niet onderworpen aan overstromingen. Minimale veilige afstand van het water moet 2 m. Plaats het filter in de buurt van de rand van de vijver op een vlakke ondergrond op een plaats die niet onder water kan lopen en waar hij niet per ongeluk in het water kan vallen. De onderdelen en de sleutel (5) zitten in het zakje met toebehoren binnenin het filter.

**LET OP - PRS adv:** het mandje met bio-balls moet uit het filter gehaald worden om de waterafvoer te kunnen monteren. Monteer dan de waterafvoer (14) met de bijbehorende afdichting en moer (7 en 11).

**PURO adv:** Monteer de afdichting (6) op de slangverbinding (13) en draai hem op de kraan (20). Bevestig deze op de filteringang met de bijbehorende afdichting (6) en draai hem aan door de mof (19)

met de stroomrichter (18) te verbinden. Voor de werking moeten de filters PURO met een pomp verbonden worden die niet bijgeleverd is (fig.1-2 pag. 12). De bijgeleverde kraan moet gebruikt worden om de waterstroom die het filter in gaat te regelen. Voor een optimale werking wordt er aanbevolen om de waterstroom te regelen tot u het waterniveau van het plaatje «WATER LEVEL» (fig. 5) bereikt.

**PURISSIMO adv:** Monteer de steunhaak (12) van het UV-C filter op de rand van de bak. Houd de UVC-filter enigszins hellend zodat u over de eerder geplaatste steunhaak heen kunt. Monteer de UVC-filter door eerst de respectievelijke pakking (6) op de schroefkoppeling van de UVC-filter te plaatsen en vervolgens deze laatste direct in de hiervoor bestemde opening op de zijde van het huis van de PURISSIMO filter in te voegen.

Het filterlichaam van de UVC-filter op de haak plaatsen en alles met de bus (19) en deflector (18) bevestigen.

*PRS adv 1: draai de slangverbinding compleet met ring en afdichting op de toevoer van het UV-C filter.*

*PRS adv 2-3: draai de slangverbinding compleet met ring en afdichting aan de kraan. Bevestig deze op de toevoer van het UV-C filter (fig.7) met de bijbehorende afdichting (6).*

Verbind de pomp met de ingang van het UV-C filter met behulp van de bijgeleverde spiraalslang. Het UV-C filter moet niet onder water gedompeld worden. Voor nadere informatie over de installatie van de pomp en het UV-C filter, de desbetreffende gebruiksaanwijzing raadplegen. De kraan moet gebruikt worden om de waterstroom die het filter in gaat te regelen voor het geval dat er een pomp gebruikt wordt met grotere prestaties dan de bijgeleverde pomp.

*PRS adv 2/3: Voor een optimale werking wordt er aanbevolen om de waterstroom te regelen tot u het waterniveau van het plaatje «WATER LEVEL» (fig. 5) bereikt.*

### ONDERHOUD

Om een optimale filtering te behouden wordt er aanbevolen regelmatig de staat van verstopping van het filtermateriaal te controleren. Maak de haken los en verwijder de deksels. Als het waterniveau van de eerste bak de vier openingen van de OVER FLOW bereikt (zie pag. 14 of 15), wordt er aangeraden onderhoud aan het filter te verrichten. Zet de pomp af en wacht tot het filter helemaal leeg is. Verwijder de mandjes en was het filtermateriaal onder stromend water. Om het mandje bij de watertoevoer eruit te halen moeten eerst de mof en de stroomrichter losgedraaid worden. Geen chemische reinigingsmiddelen gebruiken. Voor de mandjes weer te plaatsen het vuil op de bodem van de bakken verwijderen. Plaats de mandjes weer in het filter en let er hierbij op dat de nummers in de bak overeenstemmen met die op de mandjes. Deze zijn goed geplaatst als het blad van het mandje in de bijbehorende gleuf van de bak steekt, tot hij vasthaakt (fig. 8). Sluit de deksels weer en let hierbij op de haken die ze verbinden (fig.9).

**ONDERHOUD POMP EN UV-C FILTER**

Alleen voor de modellen PURISSIMO: voor het onderhoud de desbetreffende gebruiksaanwijzingen volgen.

**OPLOSSEN VAN PROBLEMEN**

Als er weinig water uit het filter komt:

- Controleren of de aanzuiging van de pomp schoon en niet verstopt is.
- Controleren of de eventueel verbonden slangen geen vernauwingen vertonen.
- Controleren of het filtermateriaal niet te erg verstopt is.

**GARANTIEBEPALINGEN**

Op het apparaat wordt een garantie verleend voor materiaal- en fabricagefouten gedurende een periode van 3 jaar vanaf de aankoopdatum. Als het apparaat binnen deze termijn vanaf de aankoopdatum niet goed mocht werken, moet u het naar de plaatselijke verkoper terugbrengen. Het onderdeel I zal zonder extra kosten worden vervangen. Voor de garantieservice moet u het apparaat terugbrengen samen met het aankoopbewijs en een gedetailleerde reden van de klachten. Het apparaat moet zorgvuldig verpakt worden en beschermd tegen eventuele transportschade. De garantie dekt geen schade die veroorzaakt is doordat er na de verkoop tegen aan gestoten is of doordat het gevallen is. De garantie is niet geldig in geval van een onjuist gebruik van het product, dekt geen schade veroorzaakt door schendingen of nalatigheid van de koper met daaropvolgend verlies van vissen of andere dieren, persoonlijk letsel, verlies van eigendom of andere schade die zich kan voordoen. De garantie is niet geldig voor componenten die aan verbruik en slijtage onderhevig zijn (zie \* pag. 24).

**CONSIGNES DE SÉCURITÉ IMPORTANTES**

Puro/Purissimo adv est un système de filtration complet pour étangs d'eau douce situé à l'extérieur. Tout autre usage est interdit et décharge par conséquent le fabricant de toute responsabilité.

- **ATTENTION:** l'appareil ne peut pas être utilisé par des enfants de moins de 8 ans. Les personnes avec des capacités sensorielles, physiques et intellectuelles limitées, ou les personnes n'ayant pas d'expérience et de connaissances nécessaires peuvent l'utiliser seulement sous la surveillance ou après avoir reçu des indications de l'utilisation de sécurité de l'appareil et tous les risques liés.
- **ATTENTION:** Les enfants ne doivent pas jouer avec l'appareil puisque ce n'est pas un jeu. Le nettoyage et l'entretien que l'utilisateur doit effectuer ne peuvent pas être réalisés par des enfants sans surveillance.

**CONSERVER SOIGNEUSEMENT CES INSTRUCTIONS!****INSTALLATION:**

**PURO adv:** Suivre les instructions à la page 12-13-14-15.

**PURISSIMO adv:** Suivre les instructions à la page 6-17-18-19.

**(Se référer aux composants indiqués à la page 24).**

**PRS adv:** Placer le filtre au bord de l'étang, en s'assurant qu'il soit sur une surface plate et sur une zone qui n'est pas exposée à inondation, débordement et que le filtre ne puisse pas tomber dans l'eau, même accidentellement. La distance minimale sûre de l'appareil jusqu'à l'eau est 2 mètres. Les composants et la clé de serrage (5) sont contenus dans le sachet des accessoires qui se trouve à l'intérieur du filtre.

**ATTENTION:** pour monter l'embout de sortie de l'eau il faut enlever du filtre le panier contenant les bio-balls. Appliquer ensuite l'embout de sortie (14) en le fixant avec le joint et l'écrou comme indiqué à la page 7 et 11.

**PURO adv:** Installer le joint (6) sur le tuyaux (13) et le visser au robinet (20). Fixer le robinet à l'entrée du filtre en utilisant le respectif joint (6) et le serrer en reliant le manchon (19) avec le déflecteur (18). Pour pouvoir fonctionner les filtres PURO doivent être reliés à une pompe –non fournie- (fig.1-2 page 12).Le robinet qui est fourni avec le filtre doit être utilisé pour régler le débit d'eau à l'entrée du filtre. Pour un fonctionnement optimal il est recommandé de régler le débit jusqu'à ce que le niveau indiqué sur l'étiquette "WATER LEVEL" (fig.5) soit atteint.

**PURISSIMO adv:** Installer le crochet de support (12) du filtre UV-C sur le bord du bassin. En tenant le filtre UV-C en position légèrement inclinée, de manière à chevaucher le crochet placé précédemment, monter le filtre UV-C en insérant d'abord la garniture correspondante (6) sur le raccord à vis du filtre UV-C puis ce dernier, directement sur l'ouverture spéciale, présente sur le côté du corps du filtre PURISSIMO adv. Poser le corps du filtre UV-C sur le crochet et fixer le tout à l'aide d'un manchon (19) et d'un déflecteur (18).

**PRS adv 1:** visser le tuyaux complet avec douille et joint à l'entrée du filtre UV-C.

**PRS adv 2/3:** visser le tuyaux complet avec douille et joint au robinet. Fixer le robinet à l'entrée du filtre UV-C (fig.7) en utilisant le respectif joint (6).

Relier la pompe à l'entrée du filtre UV-C par l'intermédiaire du tuyau spiralé fourni. Le filtre UV-C ne doit pas être plongé dans l'eau. Pour de plus amples informations sur l'installation de la pompe et du filtre UV-C, consulter leurs instructions respectives. Le robinet doit être utilisé pour régler le débit d'eau à l'entrée du filtre lorsqu'on utilise une pompe avec de performances supérieures à celle fournie.

**PRS adv 2/3:** Pour un fonctionnement optimal il est recommandé de régler le débit jusqu' à ce que le niveau indiqué sur l'étiquette "WATER LEVEL" (fig.5) soit atteint.

**ENTRETIEN:** Pour maintenir une filtration optimale, on recommande de contrôler régulièrement l'intérieur des bassins pour vérifier si les éléments filtrants sont engorgés. Débloquer les crochets et enlever les couvercles. Si le niveau d'eau du premier bassin atteint les quatre trous de l'OVER FLOW (voir page 14 ou 15), il est conseillé de procéder à l'entretien du filtre. Déconnecter la pompe et attendre que le filtre soit complètement vide. Extraire les paniers et procéder au lavage des éléments filtrants à l'eau courante. Pour extraire le panier en correspondance de l'entrée de l'eau il est nécessaire de dévisser d'abord le manchon avec déflecteur. Ne pas utiliser de détergents chimiques. Avant de remonter les paniers, se rassurer que la saleté présente sur le fond des bassins soit complètement éliminée. Replacer les paniers dans le filtre et assurez vous que les nombres indiqués sur le bassin correspondent aux nombres indiqués sur les paniers. Ceux-ci sont correctement placés seulement si le « rail » du panier est insérée dans la voie correspondante du bassin, jusqu' à fixation (fig.8). Refermer les couvercles en faisant attention aux crochets de fixation (fig.9).

**ENTRETIEN DE LA POMPE ET DU FILTRE UV-C**  
**Uniquement pour les modèles PURISSIMO:**

pour l'entretien, suivre les indications reportées à la notice correspondante.

## SOLUTION DES PROBLÈMES

Si le débit du filtre est faible :

- Contrôler si l'aspiration de la pompe est propre et n'est pas bouchée.

- Contrôler si les tuyaux reliés éventuels ne sont pas étranglés.
- Vérifier si les éléments filtrants ne sont pas trop saturés.

## CONDITIONS DE GARANTIE

L'appareil est garanti contre tout vice de matériel ou de fabrication pendant 3 ans à compter de la date d'achat. Si l'appareil ne fonctionne pas correctement durant cette période, le rendre au revendeur le plus proche. Il sera alors remplacé sans aucun frais supplémentaire. Pour pouvoir bénéficier de la garantie, rendre l'appareil en joignant le ticket de caisse ou la facture et indiquer en détail le motif de la réclamation. L'appareil doit être emballé soigneusement et protégé contre les dommages éventuels durant le transport. La garantie ne couvre pas les dommages dus aux chocs ou à une chute de l'appareil après la vente. La garantie n'est pas valable en cas d'usage impropre de l'appareil et le fabricant décline toute responsabilité pour les dégâts dus à une altération ou à de la négligence de la part de l'acheteur ayant provoqué la perte des poissons ou d'autres animaux, un accident, la perte de l'appareil ou d'autres dommages. La garantie n'est pas valable pour les composants sujets à usure (voir \* page 24).



**ВАЖНЫЕ ЗАМЕЧАНИЯ ПО БЕЗОПАСНОСТИ**

PURO/PURISSIMO adv – это комплексная система фильтрации для декоративных открытых водоемов с пресной водой. Любое другое применение устройства недопустимо и, следовательно, на него не распространяется ответственность фирмы-изготовителя.

**ВНИМАНИЕ:** Устройства могут использовать дети не младше 8 лет и лица с ограниченными сенсорными, физическими или умственными способностями или лица, не обладающие опытом или необходимыми знаниями, но только под присмотром или после того, как получат указания по безопасной эксплуатации устройства и связанным с ним рискам.

**ВНИМАНИЕ:** Дети не должны играть с устройством, поскольку это не игрушка. Чистка и техническое обслуживание, которые должен выполнять пользователь, не должны осуществляться детьми без присмотра.

**Бережно храните данные инструкции!**

**УСТАНОВКА**

**PURO adv:** следуйте указаниям иллюстрированных инструкций на ст. 12-13-14-15.

**PURISSIMO adv:** следуйте указаниям иллюстрированных инструкций на ст. 16-17-18-19.

*(См. список деталей, указанных на ст. 24).*

**ВНИМАНИЕ- PRS adv:** Убедившись в том, что он размещен таким образом, что не сможет оказаться в воде даже случайно, и что зона, в которой он располагается, не подвержена затоплению. Минимальное безопасное расстояние от устройства до воды должно быть 2 м. Разместить фильтр у края водоема на ровном месте, удостоверившись, чтобы это место не могло быть затоплено водой даже случайно. Детали и гаечный ключ (5) находятся в пакете с запчастями внутри фильтра. **ВНИМАНИЕ:** для установки насадки для выхода воды, необходимо сначала достать из фильтра корзину, содержащую био-шары. Затем вставьте насадку (14) и закрепите ее, предварительно вставив прокладку, с помощью гайки (рис.7 и 11).

**PURO adv:** установите прокладку (6) на соединитель шланга (13) и прикрутите его к вентилю (20). Закрепите вентиль во входном отверстии фильтра с помощью соответствующей прокладки (6) и закрыть его соединив втулку (19) с дефлектором (18). Для работы фильтров PURO необходима помпа, которая не входит в комплект фильтра (см. рис. 1-2 на ст. 12). Вентиль, входящий в комплект фильтра, предназначен для регулирования потока воды на входе в фильтр. Для оптимальной работы, рекомендуется настроить вентиль таким

образом, пока уровень воды не достигнет отметки "WATER LEVEL" (уровень воды) на этикетке (рис. 5).

**PURISSIMO adv:** установите поддерживающее устройство (12) для УФ-очистителя на краю емкости. Удерживайте фильтр UVC слегка наклоненным, чтобы преодолеть расположенный перед ним опорный крюк. Соберите фильтр UVC: вставьте сначала прокладку (6) на резьбовое соединение фильтра UVC, а затем поместите фильтр в специальное отверстие сбоку на корпусе фильтра PURISSIMO adv.

Установите корпус фильтра UVC на крюк и зафиксируйте с помощью муфты (19) и дефлектора (18).

*PRS adv 1:* Прикрутите соединитель шланга с гайкой и прокладкой к входному отверстию УФ-очистителя.

*PRS adv 2/3:* Прикрутите соединитель шланга с гайкой и прокладкой к вентилю. Прикрутите вентиль к входному отверстию УФ-очистителя (рис.7), используя соответствующую прокладку (6).

Присоедините помпу к входному отверстию УФ-очистителя с помощью спирального шланга, входящего в комплект фильтра. УФ-очиститель не предназначен для работы под водой. Для получения большей информации по установке помпы и УФ-очистителя следуйте соответствующим инструкциям. Вентиль служит для регулировки потока воды на входе в фильтр в случае использования более мощной помпы, чем та, которая входит в комплект.

*PRS adv 2/3:* Для оптимальной работы, рекомендуется настроить вентиль таким образом, пока уровень воды не достигнет отметки "WATER LEVEL" (уровень воды) на этикетке (рис. 5).

**СОДЕРЖАНИЕ И УХОД**

Для поддержания оптимальной фильтрации рекомендуется периодически проверять уровень засорения фильтрующих материалов. Откройте клипсы и снимите крышки. Если уровень воды в первом отсеке достигает четырех отверстий OVER FLOW (см. ст. 14 и 15), рекомендуется продолжить чистку фильтра. Отключите помпу и подождите, пока не стечет вода/фильтр полностью не будет пустой. Извлеките корзины и промойте фильтрующие материалы под проточной водой. Для того, чтобы извлечь первую корзину (рядом со входным отверстием), необходимо сначала открутить втулку с дефлектором. Запрещается использование для чистки химических моющих средств. Перед тем, как вставить корзины обратно, удостоверьтесь, что дно емкости фильтра чистое. Вставьте обратно корзины следя за тем, чтобы цифры на емкости соответствовали цифрам на корзинах. Положение корзины будет правильным только в том случае, если пластина корзины находится в направляющей емкости и стыкуется с ней (рис. 8). Закройте крышки, обращая внимание на соединяющие клипсы.

**ОБСЛУЖИВАНИЕ ПОМПЫ И УФ-ОЧИСТИТЕЛЯ**

Только для моделей PURISSIMO: для осуществления обслуживания следуйте предписаниям соответствующих инструкций по эксплуатации.

**ПЕРЕЧЕНЬ И УСТРАНЕНИЕ ВОЗМОЖНЫХ НЕИСПРАВНОСТЕЙ**

Если из фильтра вытекает мало воды: • Проверьте, чтобы на всасывании помпы было чисто и не было засоров. • Проверьте, чтобы у присоединенных труб не было пережатий. • Проверьте,

чтобы фильтрующие материалы не были чрезмерно засорены.

### ГАРАНТИЙНЫЕ ОБЯЗАТЕЛЬСТВА

Гарантия на отсутствие дефектов материалов и работы устройства выдается на 3 года с даты приобретения в розничной сети. При возникновении в устройстве неполадок в течение этого периода верните его дистрибьютору в Вашей стране. При обнаружении заводского брака устройство будет заменено без дополнительной оплаты. Для гарантийного обслуживания верните устройство, приложив документ, подтверждающий приобретение, и подробное описание причины рекламации. Устройство должно тщательно упаковываться и защищаться от повреждений при перевозке. Гарантия не распространяется на повреждения, полученные результате ударов или падения после продажи. Гарантия недействительна при использовании устройства не по назначению. Фирма-изготовитель не несет ответственности за ущерб, повлекший за собой гибель рыб или других животных, физический или материальный ущерб и другой возможный ущерб, нанесенный в результате порчи устройства покупателем или халатности со стороны покупателя. Гарантия не распространяется на расходные и быстроизнашивающиеся части устройства (см. \* стр. 24).

### IMPORTANTI NORME DI SICUREZZA

Puro/Purissimo adv è un sistema filtrante per laghetti ornamentali esterni d'acqua dolce. Qualsiasi altro uso non è ammesso e conseguentemente non è coperto dalla responsabilità del costruttore.

**ATTENZIONE:** L'apparecchio può essere utilizzato da bambini di età non inferiore a 8 anni e da persone con ridotte capacità fisiche, sensoriali o mentali, o prive di esperienza o della necessaria conoscenza, purché sotto sorveglianza oppure dopo che le stesse abbiano ricevuto istruzioni relative all'uso sicuro dell'apparecchio e alla comprensione dei pericoli ad esso inerenti.

**ATTENZIONE:** I bambini non devono giocare con l'apparecchio perché questo non è un giocattolo. La pulizia e la manutenzione destinata ad essere effettuata dall'utilizzatore non deve essere effettuata da bambini senza sorveglianza.

**CONSERVARE CON CURA QUESTE ISTRUZIONI!**

### INSTALLAZIONE

**PURO adv:** Seguire le illustrazioni a pag. 12-13-14-15.

**PURISSIMO adv:** Seguire le illustrazioni a pag. 16-17-18-19. (Riferirsi ai componenti elencati a pag. 24).

**PRS adv:** collocare il filtro vicino al bordo del laghetto, accertandosi di sistemarlo in piano ed in un'area non soggetta ad allagamento, tracimazione o dove possa cadere accidentalmente in acqua e che sia mantenuta una distanza minima di 2 mt tra il punto di collocazione del filtro ed il bordo del laghetto. I componenti e la chiave di serraggio (5) sono contenuti nel sacchetto accessori presente all'interno del filtro.

**ATTENZIONE:** per montare il bocchettone di uscita dell'acqua è necessario estrarre dal filtro il cestello contenente le bio-balls. Applicare, quindi, il bocchettone di uscita (14) fissandolo con la rispettiva guarnizione e dado (7 e 11).

**PURO adv:** Installare la guarnizione (6) sul portagomma (13) ed avvitare al rubinetto (20). Fissare quest'ultimo all'ingresso del filtro usando la rispettiva guarnizione (6) e serrarlo unendo il manicotto (19) al deflettore (18). Per il loro funzionamento i filtri PURO devono essere collegati ad una pompa non fornita in dotazione (fig.1-2 pag.12). Il rubinetto in dotazione deve essere usato per regolare la portata d'acqua in ingresso al filtro. Per un funzionamento

ottimale si raccomanda di regolare la portata fino a raggiungere il livello indicato dall'etichetta "WATER LEVEL" (fig.5).

**PURISSIMO adv:** Installare il gancio di supporto (12) del filtro UV-C sul bordo della vasca. Tenendo il filtro UVC in una posizione leggermente inclinata al fine di scavalcare il gancio di supporto posizionato precedentemente, montare il filtro UV-C inserendo prima la rispettiva guarnizione (6) sul raccordo a vite del filtro UVC e poi quest'ultimo direttamente nell'apposita apertura presente sul fianco del corpo del filtro PURISSIMO adv.

Adagiare il corpo del filtro UVC sul gancio e fissare il tutto con il manicotto (19) ed il deflettore (18). Fissare il tutto con il manicotto (19) ed il deflettore (18).

*PRS adv 1:* avvitare il portagomma completo di ghiera e guarnizione all'ingresso del filtro UV-C.

*PRS adv 2/3:* avvitare il portagomma completo di ghiera e guarnizione al rubinetto. Fissare quest'ultimo all'ingresso del filtro UV-C (fig.7) usando la rispettiva guarnizione (6).

Collegare la pompa all'ingresso del filtro UV-C tramite il tubo spirale in dotazione. Il filtro UV-C non deve essere immerso in acqua. Per ulteriori informazioni sull'installazione della pompa e del filtro UV-C, consultare le rispettive istruzioni.

Il rubinetto deve essere usato per regolare la portata d'acqua in ingresso al filtro in caso di una pompa più performante di quella data in dotazione.

*PRS adv 2/3:* Per un funzionamento ottimale si raccomanda di regolare la portata fino a raggiungere il livello indicato dall'etichetta "WATER LEVEL" (fig.5).

## MANUTENZIONE

Al fine di mantenere un ottimale filtraggio, si raccomanda d'ispezionare periodicamente lo stato d'intasamento dei materiali filtranti. Sbloccare i ganci e togliere i coperchi. Se il livello dell'acqua della prima vasca raggiunge i quattro fori dell'OVER FLOW (vedi pag. 14 o 15), si consiglia di procedere alla manutenzione del filtro. Spegnerne la pompa ed attendere che il filtro sia completamente svuotato. Estrarre i cestelli e procedere al lavaggio dei materiali filtranti con acqua corrente. Per estrarre il cestello in corrispondenza dell'ingresso dell'acqua è necessario svitare prima il manicotto con deflettore.

Non usare detergenti chimici. Prima di rialloggiare i cestelli, assicurarsi di eliminare lo sporco presente sul fondo delle vasche. Reinserrire i cestelli nel filtro avendo cura di far corrispondere i numeri presenti nella vasca a quelli sui cestelli. Questi saranno correttamente posizionati, solo se la lama del cestello sarà inserita nel corrispondente binario della vasca, fino all'aggancio (fig.8). Richiudere i coperchi facendo attenzione ai ganci che il uniscono (fig.9).

## MANUTENZIONE POMPA E DEL FILTRO UV-C

Solo per i modelli PURISSIMO: per la manutenzione consultare le rispettive istruzioni.

## RISOLUZIONE DEI PROBLEMI

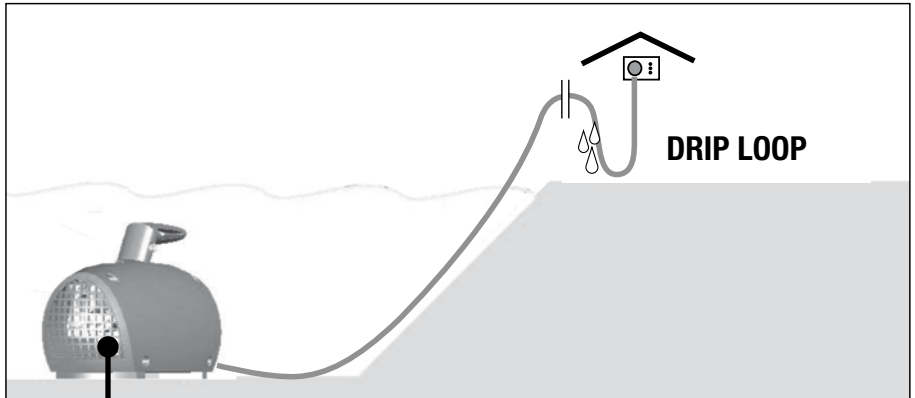
### Se dal filtro esce poca acqua:

- Controllare che l'aspirazione della pompa sia pulita e priva di ostruzioni.
- Controllare che eventuali tubi collegati non presentino strozzature.
- Verificare che i materiali filtranti non siano eccessivamente intasati.

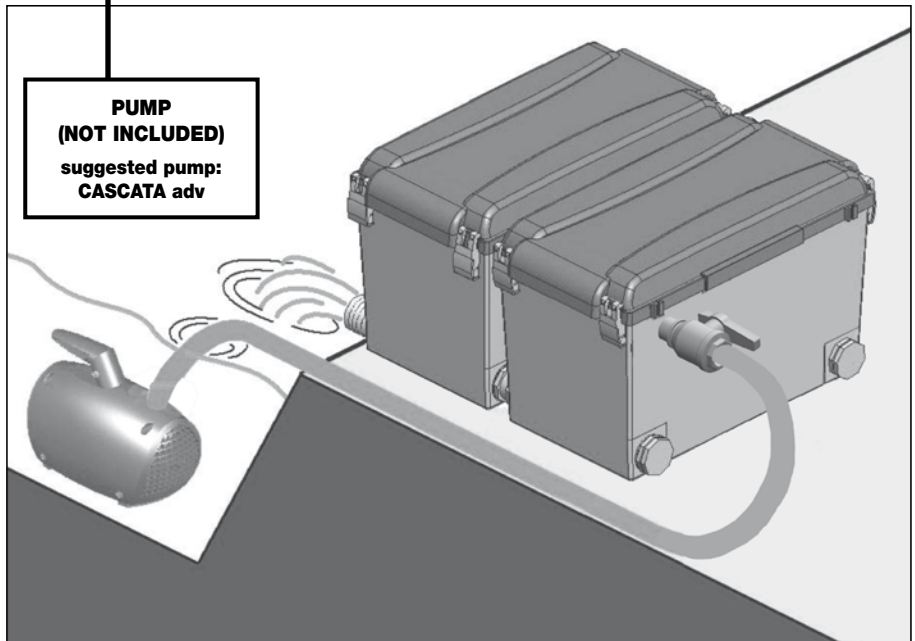
## CONDIZIONI DI GARANZIA

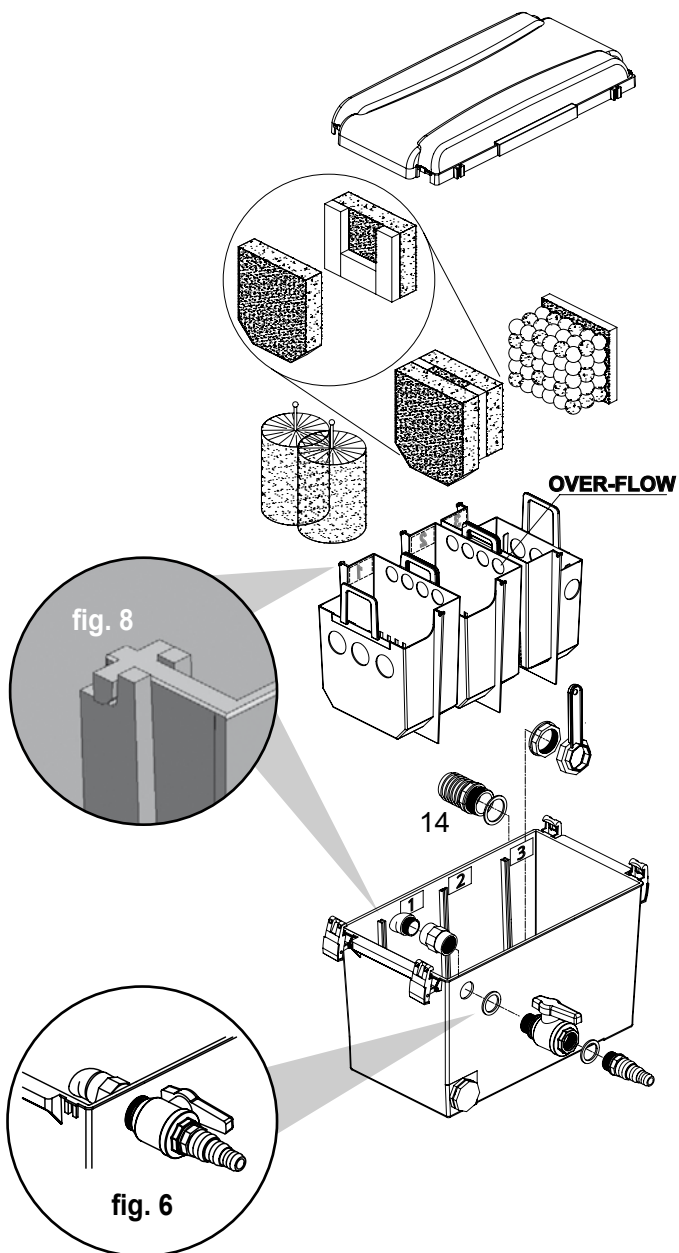
L'apparecchio è garantito da difetti di materiali e di lavorazione per un periodo di 3 anni dalla data d'acquisto. Se l'apparecchio non funzionasse correttamente entro questo termine dalla data d'acquisto, restituirlo al rivenditore di zona. L'apparecchio verrà sostituito senza alcun costo aggiunto. **Per il servizio di garanzia ritornare l'apparecchio allegando la prova d'acquisto e una dettagliata motivazione del reclamo.** L'apparecchio deve essere confezionato accuratamente e protetto da eventuali danni da trasporto. La garanzia non copre danni dovuti a urti o cadute successive alla vendita. La garanzia non è valida nel caso di uso improprio del prodotto, né risponde a danni causati da manomissioni o negligenza da parte dell'acquirente con conseguente perdita di pesci o altri animali, danni personali, perdita della proprietà o altri danni che possono insorgere. La garanzia non è valida per componenti soggetti a consumo ed usura (vedi \* pag. 32).

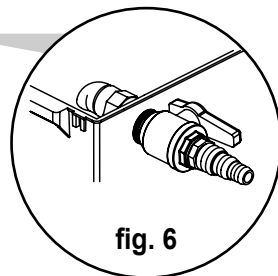
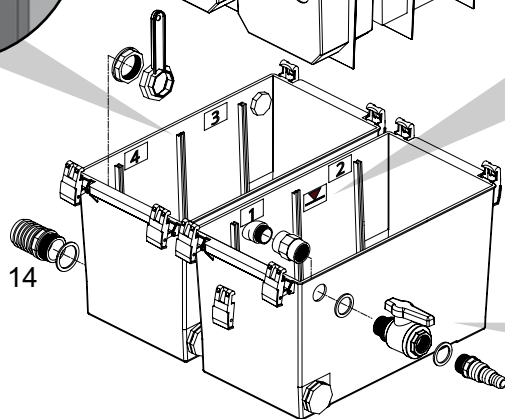
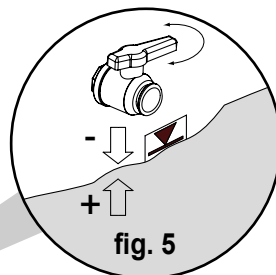
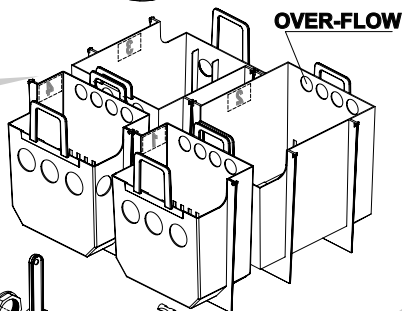
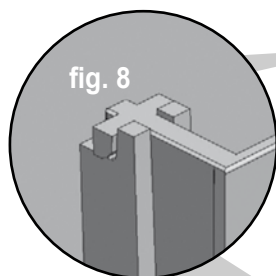
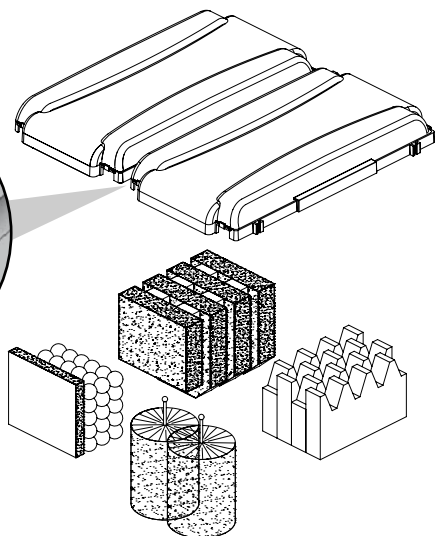
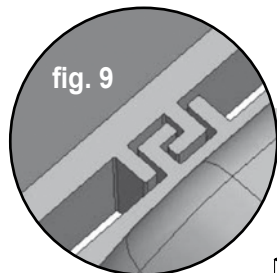
**Fig.1**



**Fig.2**







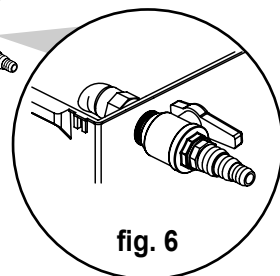
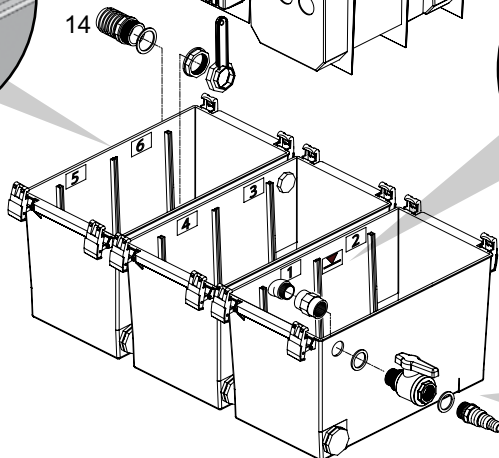
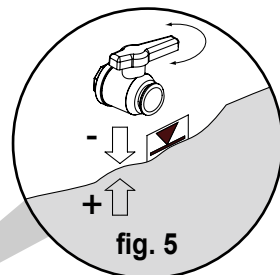
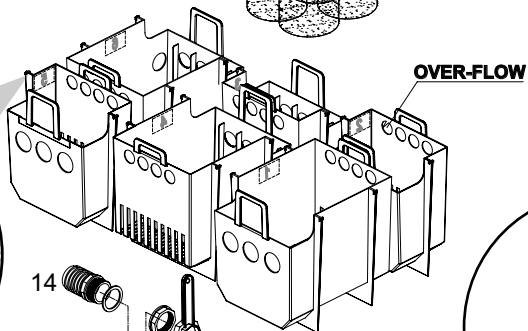
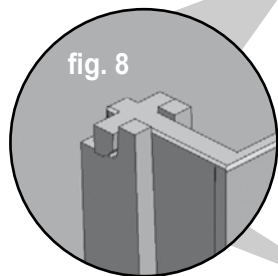
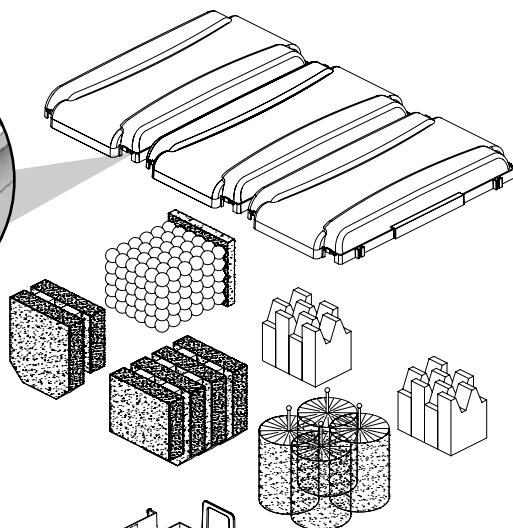
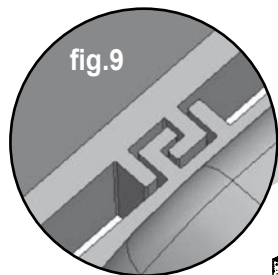


Fig. 3

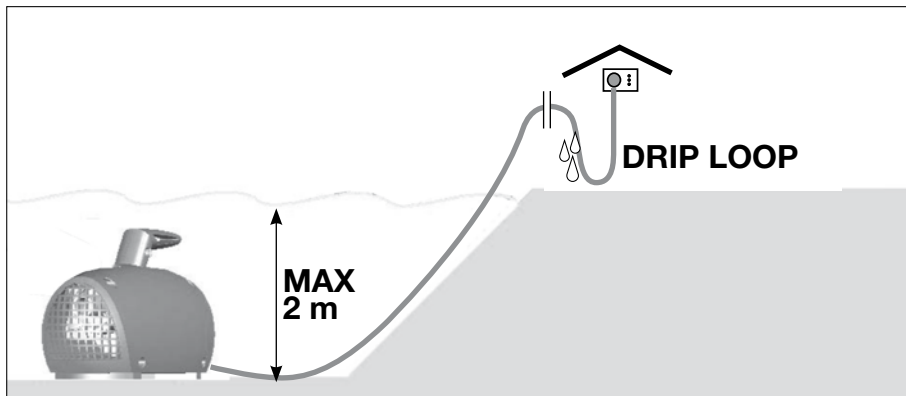
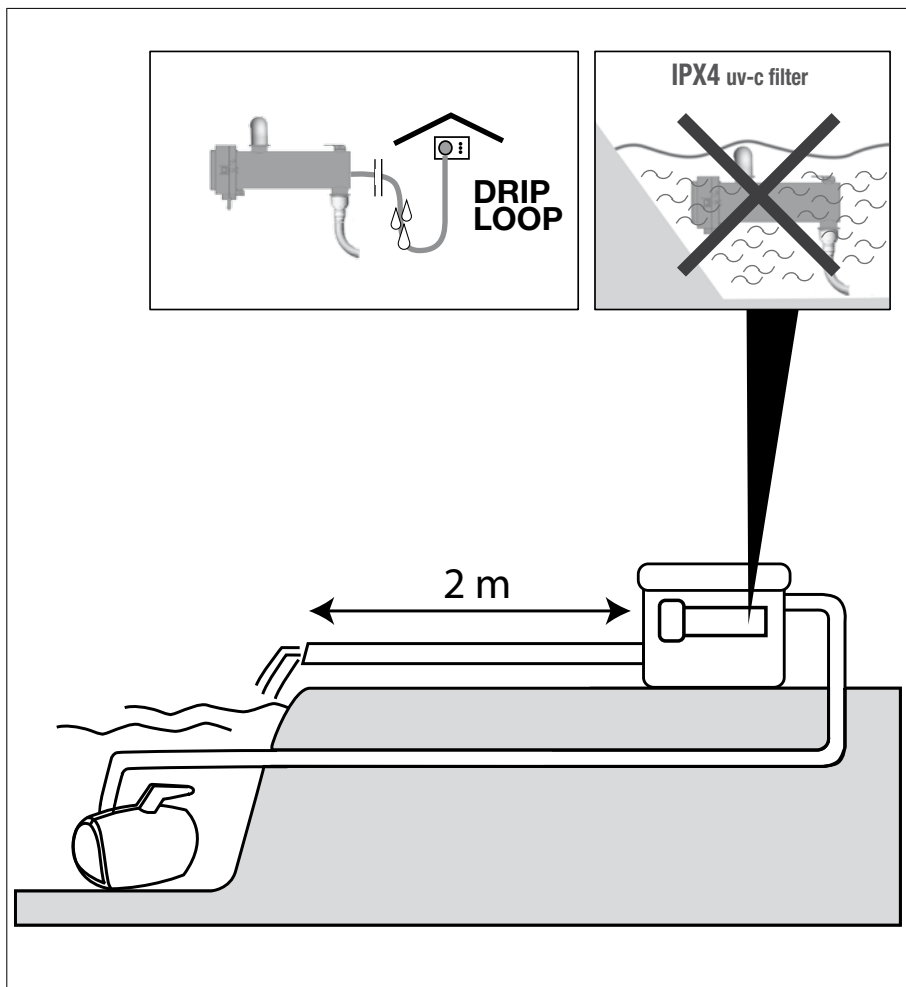
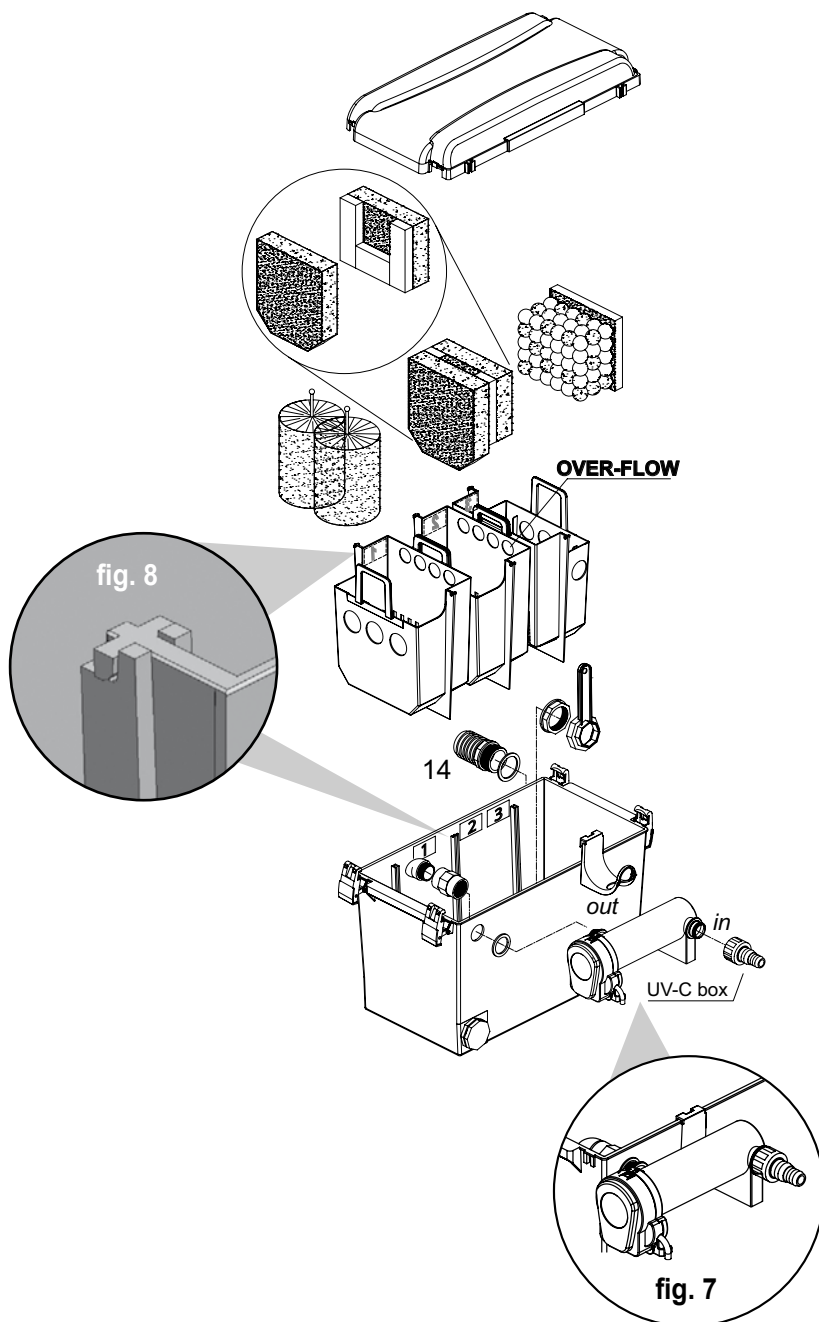
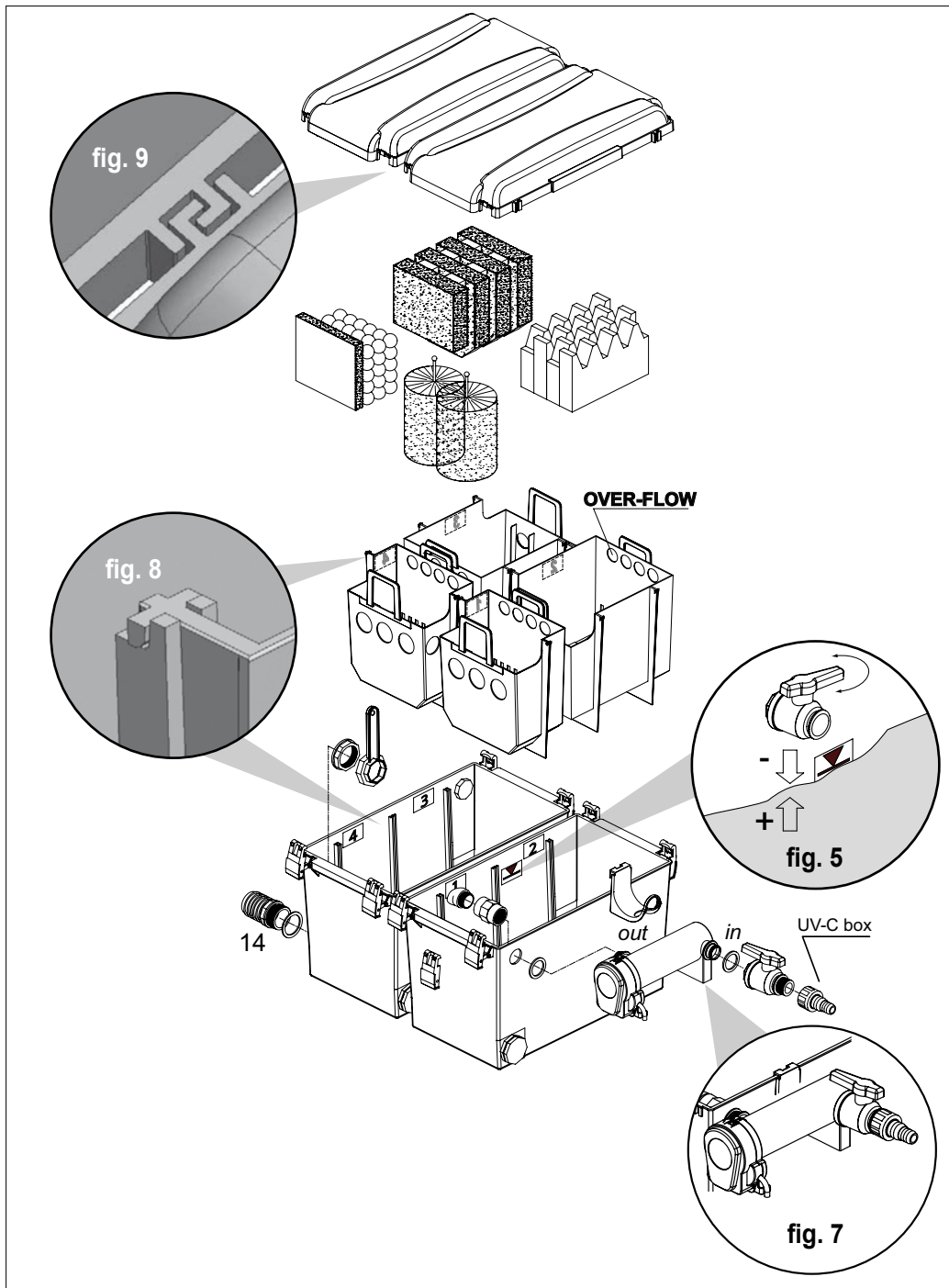


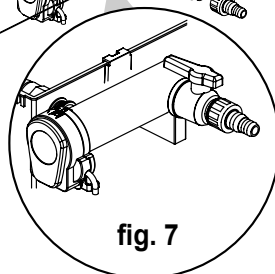
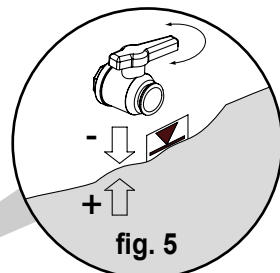
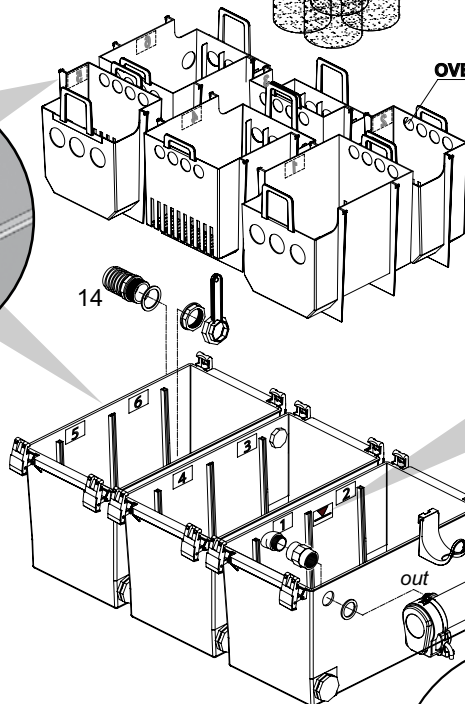
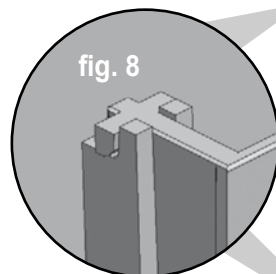
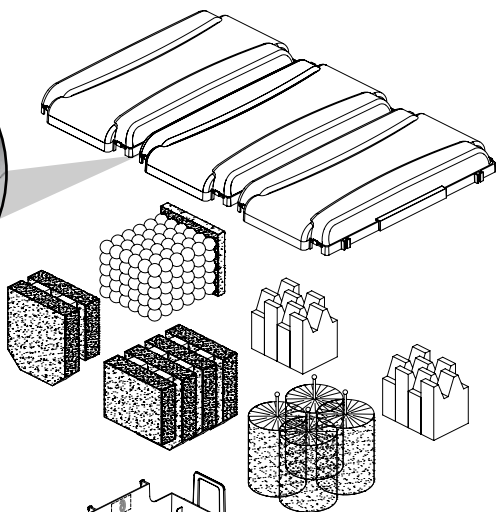
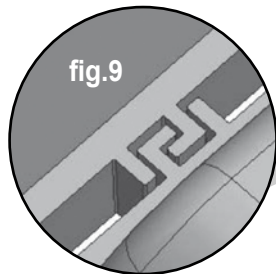
Fig. 4



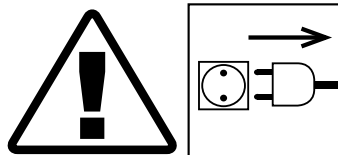
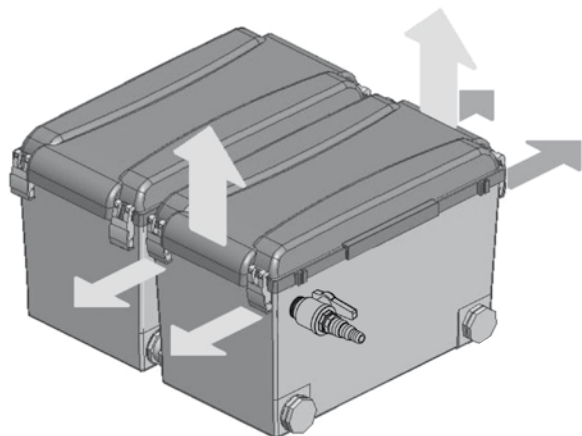




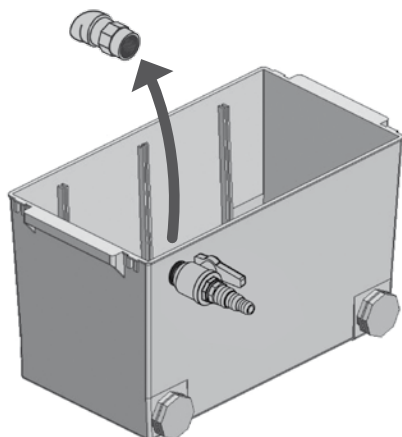




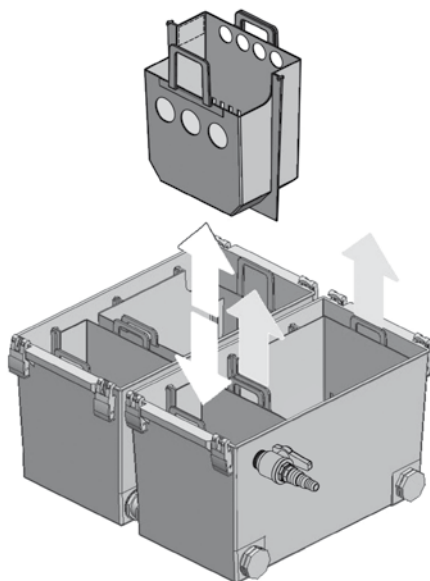
**Fig. 10**

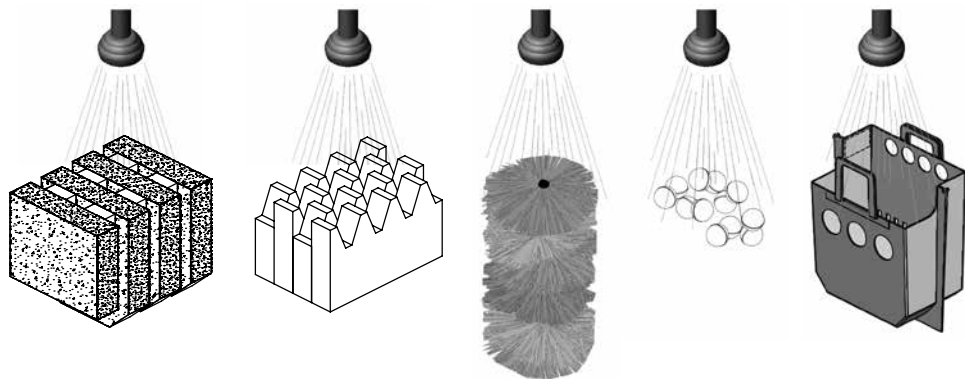


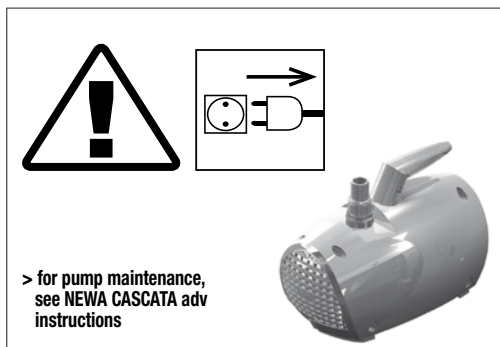
**Fig. 11**



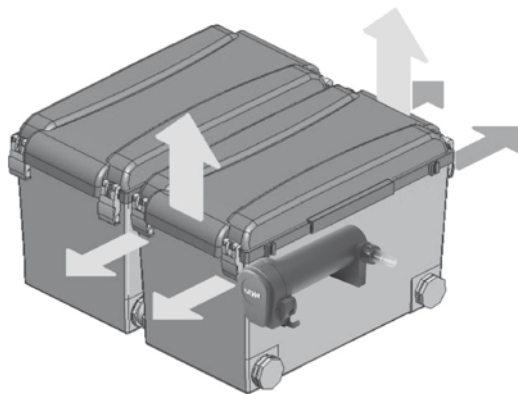
**Fig. 12**



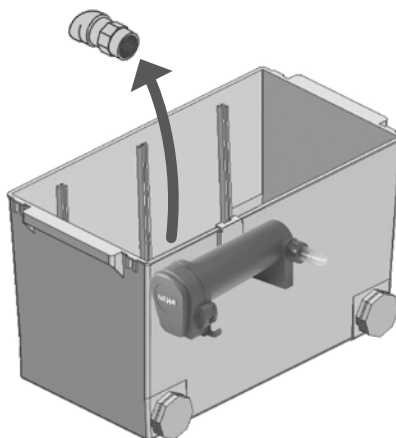
**Fig. 13**



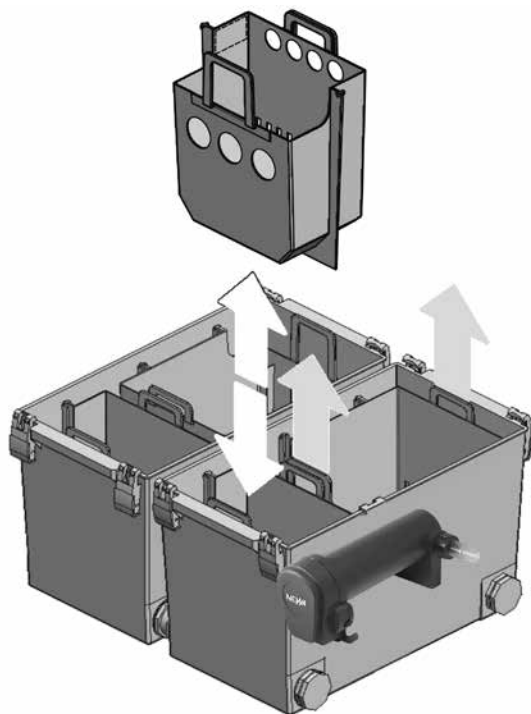
**Fig.14**



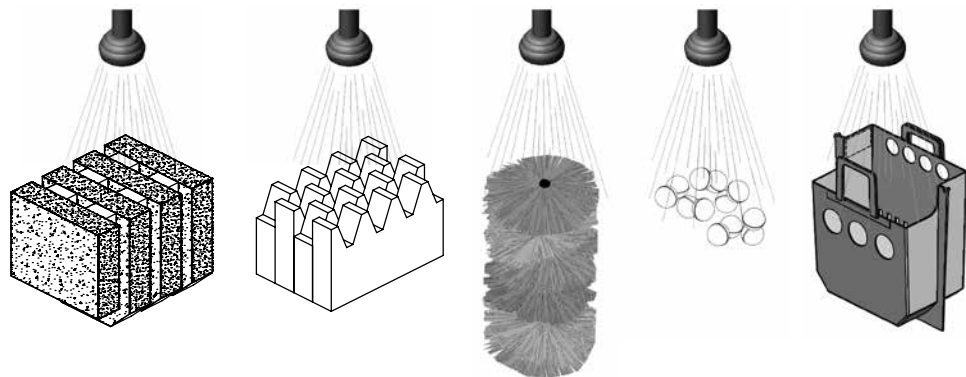
**Fig.15**



**Fig.16**

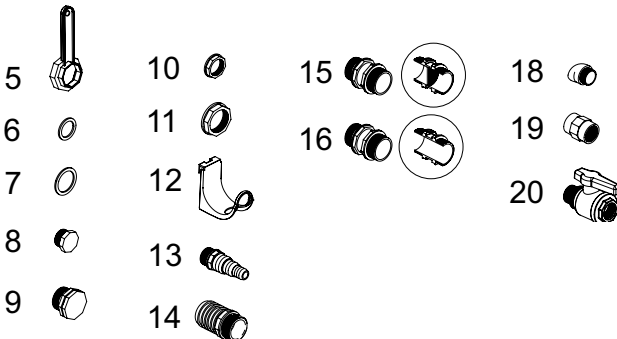
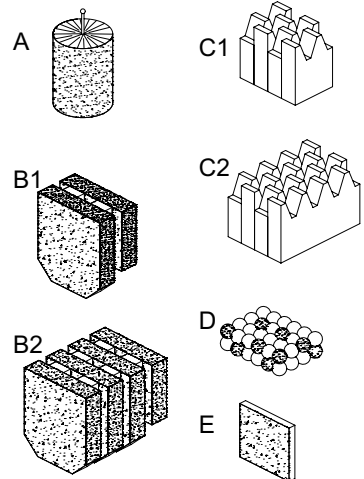
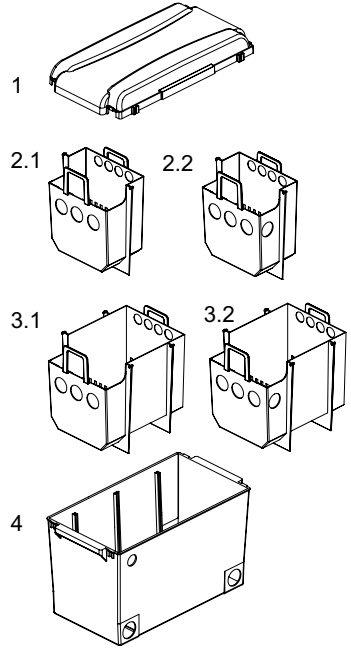


**Fig.17**



# SPARE PARTS

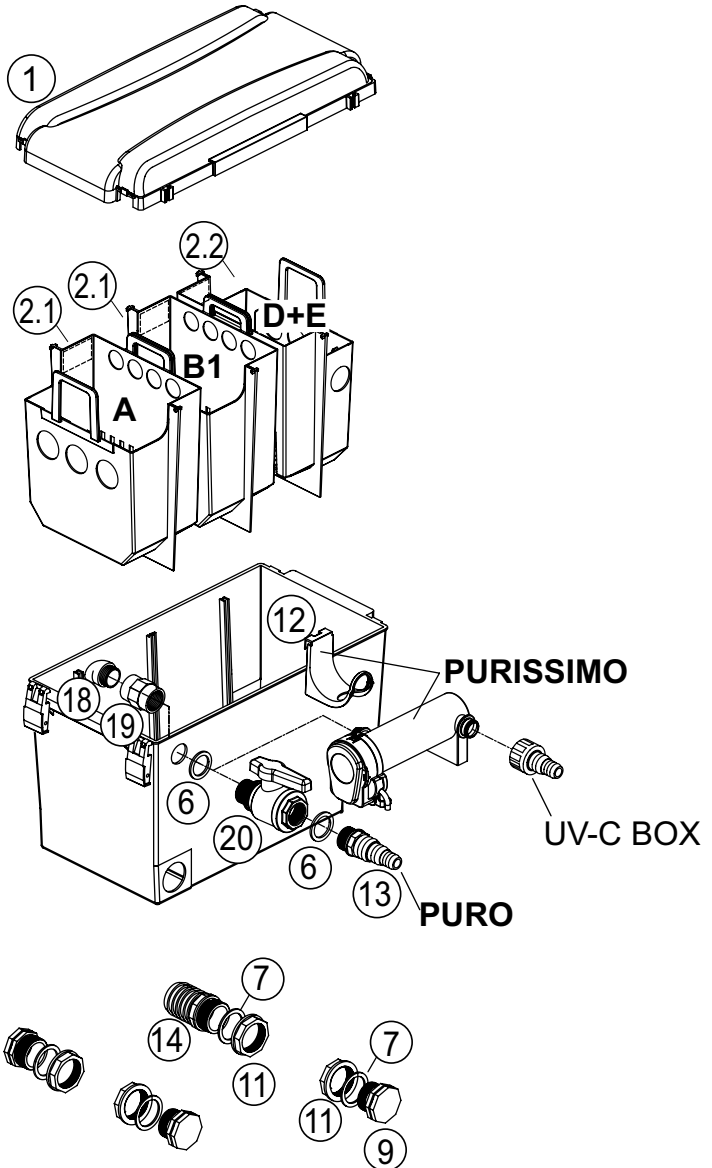
n°	Description	Cod.
1	Grey filter cover	06.603.031
2.1	Single filter basket - without holes	06.603.034
2.2	Single filter basket - with holes	06.603.035
3.1	Double filter basket - without holes	06.603.032
3.2	Double filter basket - with holes	06.603.033
4	Filter box 35 lt	06.603.036
5	Plastic spanner for nuts and caps 1"-1 1/2"	06.603.037
6	Gasket for 1" joint (Ø 32 mm) - 4 pcs	06.600.048
7	Gasket 2" 1/4 x 1" 1/2	06.603.038
8	Plastic cap 1" - male	06.603.039
9	Plastic cap 1" 1/2 - male	06.603.040
10	Plastic nut 1" - 1pc	06.600.049
11	Plastic nut 1" 1/2 - 1pc	06.603.041
12	UVC support for filter	06.603.042
13	1" outlet hose connector for hoses Ø 32-25-20 mm	06.503.101
14	Hose connector 1" 1/2 (Ø 40 mm)	06.603.043
15	Nipple 1" 1/2 - 1" 1/2 - closed	06.603.044
16	Nipple 1" 1/2 - 1" 1/2 - open	06.603.045
18	Elbow 1"	06.603.053
19	Nipple 1"F - 1"F	06.603.054
20	Tap 1"	06.603.055
A	Filter brush 270 x 215 x Ø 155 blue	* 06.603.046
B1	Kinshi mat - special filtering media for single basket	* 06.603.047
B2	Kinshi mat - special filtering media for double basket	* 06.603.048
C1	Filter sponges 10ppi 125x160x45mm	* 06.603.049
C2	Filter sponges 10ppi 267x160x45mm	* 06.603.050
D	Bio-Balls biological filtration Ø 32 (1x PURO-PURISSIMO adv 1-2 / 2x PURO-PURISSIMO adv 3	* 06.603.051
E	Filter sponge for bio-balls	* 06.603.056





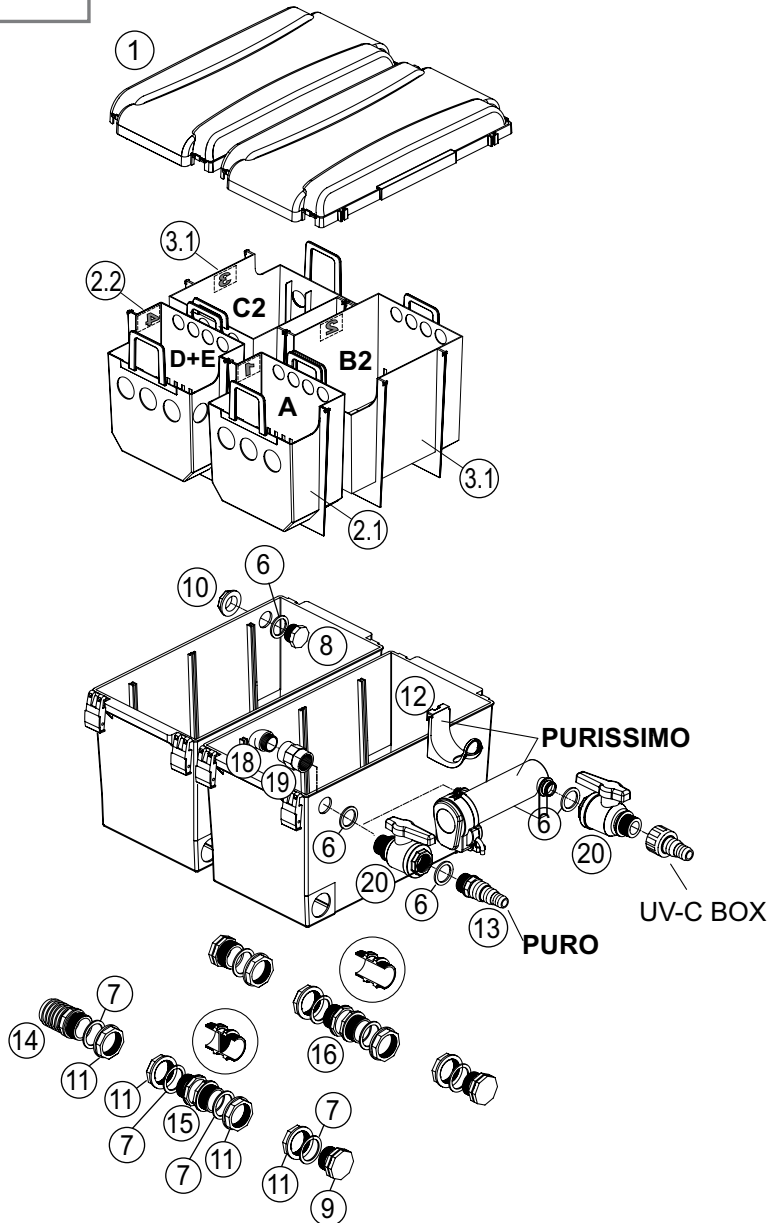
# SPARE PARTS

PURO adv 1  
PURISSIMO adv 1  
> pag. 24



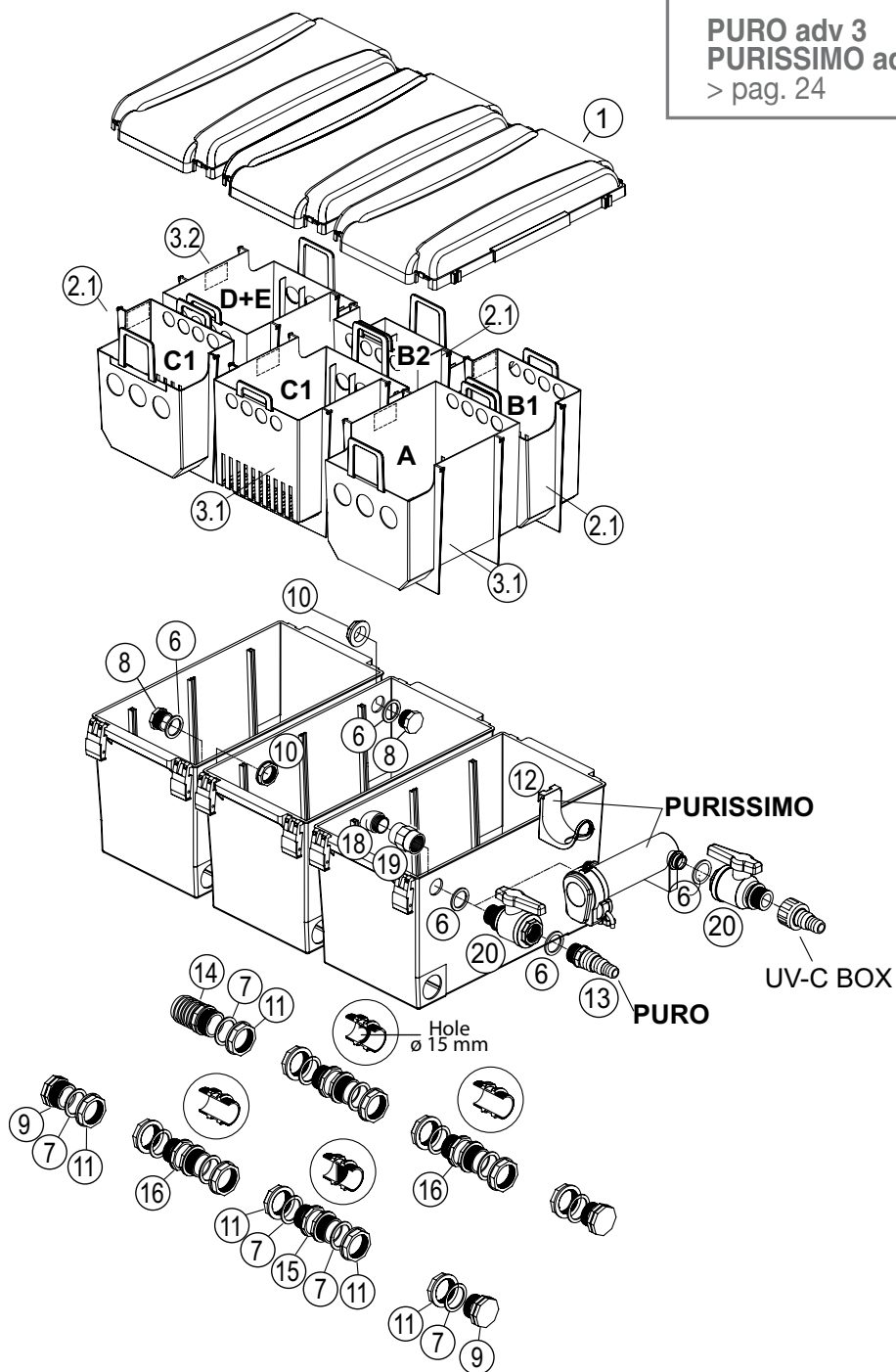
# SPARE PARTS

PURO adv 2  
PURISSIMO adv 2  
> pag. 24



# SPARE PARTS

PURO adv 3  
PURISSIMO adv 3  
> pag. 24



# NEWA®

**ITALY:**  
**NEWA TECNO INDUSTRIA srl**  
Via dell'Artigianato 2  
35010 Loreggia (PD)  
Tel. +39 049 5794069  
Fax +39 049 5794699  
Numero Verde 800-860306

[www.newa.it](http://www.newa.it)



**MADE IN ITALY**

---

17.603.054