

故障かな?と思ったら

現象	原因	処置方法
異常音または水流が弱くなる	インペラー部の空気残留	電源プラグを抜いてモーターを停止させ、また差し込んで始動の動作を3~4回繰り返す。
	インペラーの汚れ、消耗、破損	汚れていたら清掃する。消耗、破損があれば交換する。
	吸水ホースの結合不全による空気混入	吸水側のホースとホースコネクターなどの接続部をしっかりと結合する。
	吸水部のつまり、ホース内の汚れ	定期的に点検し、ゴミ、汚れを取り除く。
	排水ホースがたるみすぎている	ホースの余分な部分を切り、たるみをなくす。
水漏れ	揚程、クーラーなどの接続による過負荷	揚程（水をくみ上げる高さ）を低くする。他の器具は別系統で使用するなど、ポンプへの負荷を減らす。
	Oリングのよじれ、破損、劣化	Oリングを正しくセットする。破損、劣化している場合は交換する。
作動しないまたはカタカタ音がする	ホースの結合不全	ホースと吸水口・出水口をしっかりと結合する。
	インペラ室にゴミや異物が入っている	インペラ室内を清掃し、異物を取り除く。
	水槽水面よりポンプ本体の位置が高い	水槽水面より低い場所に設置しなおす。
	ポンプの仕様（Hz）違い	使用地域に適した仕様のポンプを使用する。
	シャフトの破損、ラバーの付け忘れ、劣化	シャフト・ラバーを点検し、破損や劣化があれば交換する。

製品仕様

品名品目	観賞魚用電気ポンプ					
適用	淡水 / 海水両用・屋内専用					
機種名	NJ1700		NJ2300		NJ3000	
定格電圧	AC100V	AC100V	AC100V	AC100V	AC100V	AC100V
周波数	50Hz	60Hz	50Hz	60Hz	50Hz	60Hz
定格消費電力	37W	37W	43W	43W	50W	50W
流量 (可変式)	1300 1800 l/h	1400 1800 l/h	1500 2100 l/h	1500 2100 l/h	1800 2700 l/h	1800 2700 l/h
最大揚程	2.0m	2.05m	2.4m	2.4m	2.7m	2.7m
外径	(吸入・吐出とも)φ21.4mm、26.9mm					
本体サイズ	約幅69.5×奥行109×高さ142mm (突起部含む)					
コード長	約1.6m					
付属品	吸排水ホースコネクター×2、ケーシングキャップセット、キスゴム×3					
材質	ABS等					
原産国	イタリア					

NEWA®



NEWA Jet®

ネワ ジェット
NJ1700/2300/3000
水陸両用ポンプ

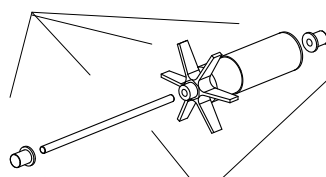
取扱説明書 / 保証書

このたびは、ネワ ジェットをお買い上げいただき誠にありがとうございました。お使いいただく前に、取扱説明書の警告・注意をよくお読みください。この説明書は必ず保管し、必要な時にお読みください。保証書は必ずご使用前にお読みいただき、必要事項が記入されているかご確認の上、大切に保管してください。

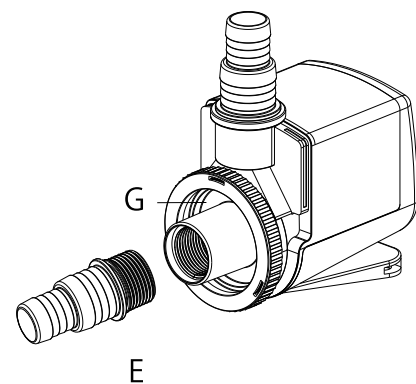
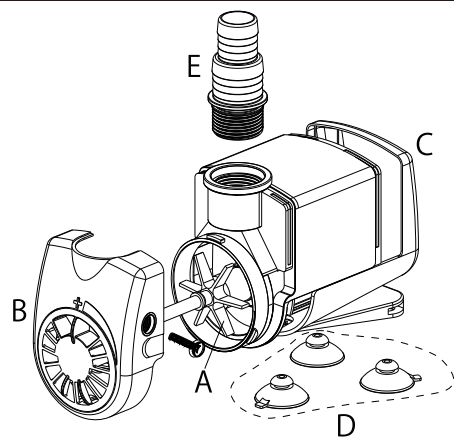
販売元
神畑養魚株式会社 用品部 
〒670-0073 兵庫県姫路市御立中3-3-20
[製品に関するお問い合わせ]
Tel.079-297-5420 Fax.079-293-6467
受付時間：土曜・日曜・祝日を除く平日午前9時から午後5時まで
ホームページアドレス <http://www.kamihata.co.jp>

交換パーツ 品番一覧

インペラーユニット



セラミックシャフト
(2本+ラバー4個)



E

インペラーユニット (セラミックシャフト・ラバー付)

	50Hz	60Hz
NJ1700	00.73.600	00.73.603
NJ2300	00.73.601	00.73.604
NJ3000	00.73.602	00.73.605

セラミックシャフト (2本+ラバー4個セット)

NJ各機種共通	00.73.613
---------	-----------

	品名	NJ1700	NJ2300	NJ2300
A	インペラーユニット	左図参照		
B	ポンプカバーセット (ビス付)	00.73.606	00.73.607	
C	バックカバー (キスゴムホルダー付)	00.73.612		
D	キスゴム (3個入)	00.73.608		
E	吸排水ホースコネクター	00.73.611		
G	ケーシングキャップセット	00.73.609	00.73.610	

重要

この保証書にお買い上げ年月日の記入および販売店様の捺印がない場合、保証書は無効となります。保証期間内に修理を受ける際に保証書に販売店様の記入や捺印がない場合、または保証書の提示がない場合、有料修理となりますので予めご了承ください。保証期間内の無償修理を受ける際、ご購入時のレシートや領収書などのご購入履歴の提示をお願いする場合がありますので、保証書およびご購入履歴は大切に保管してください。

《無料修理規定》

- 取扱説明書、本体貼付ラベル等の注意書に従って正常な使用をしたにもかかわらず、故障した場合には、当社が無料修理致します。
 - 保証期間内に故障して無料修理をお受けになる場合には、商品と本書をご持参、ご提示の上、お買い上げの販売店にご相談ください。
 - 保証期間内でも次の場合は補償いたしません。
 - イ 使用上の誤り及び不当な修理や改造による故障及び損傷
 - ロ お買い上げ後の落下などによる故障及び損傷
 - ハ 火災、地震、水害、落雷その他の天災地変や異常電圧による故障及び損傷
 - ニ 観賞魚飼育以外に使用された場合の故障及び損傷
 - ホ 本書の提示がない場合
 - ヘ 本書にお買い上げ年月日、お客様名、販売店名の記入のない場合、あるいは字句を書き換えられた場合
 - ト 魚などの生体の病気が死亡、水草の枯れについての補償
 - チ 付属品や消耗品(インペラー、シャフト、ラバー、キスゴム)などの消耗による交換。
 - 新品・中古品に関わらず、オークションやリサイクルショップなどで購入した場合、補償いたしかねます。
 - 通信販売など、運送会社等の輸送配達を伴う手段で製品をご購入された場合は、製品到着日に破損がないか必ずご確認ください。万一破損があった場合は速やかに製品を購入された販売店にご連絡ください。ご連絡に延滞があった場合は保証対象外となる場合がございます。
- 4) 本書は日本国内においてのみ有効です。This warranty is valid only in Japan.
5) 本書は再発行致しませんので、大切に保管してください。

注意

- 使用中、何らかの異常が発生した場合は使用を中止し、生体の保全と安全のための適切な処置を行ってください。
- ご質問や不明な点がありましたら、お買い上げの販売店または当社にお問い合わせの上ご使用ください。わからないままご使用になることは絶対におやめください。
- この保証書によって、お客様の法律上の権利を制限するものではありません。

保証書

製品は、取扱説明書をよく読み、よく理解してからご使用ください。

この度は、本製品をご購入いただき誠にありがとうございました。保証書につきましてはご購入の際に、販売店様にお買い上げ年月日の記入および販売店名の捺印を必ずいただいでてください。販売店様の記入や捺印がない場合は、保証書は無効となります。

本書は本記載内容で、無料修理を行うことをお約束するものです。下記期間中故障が発生した場合は、本書をご提示の上修理をご依頼ください。

ご購入商品 (チェックを入れてください)

NJ1700 NJ2300 NJ3000

お買い上げ日より1年間保証

※お買い上げ日 西暦 年 月 日

お客様	お名前	
	ご住所	
		電話番号

※販売店名 住所